

この度は、本製品をお買い上げいただきまして、誠にありがとうございます。本製品を末永く安全にご使用いただくため、ご使用前に必ずこの取扱い説明書を最後までお読みいただき正しくご使用いただきますようお願い申し上げます。なお、お読みになった後もお使いになる方がいつでもご覧になれるよう、大切に保管してください。本製品を本来の用途以外でご使用になった場合の故障、修理、事故及びその他の不具合については責任を負いかねますので予めご了承ください。また、本製品の仕様は予告なく変更する場合がありますので予めご了承ください。

組立上のご注意

- 組み立て前に部材・部品が揃っているかをご確認ください。万が一不足、不良の場合はご購入の販売店へご連絡ください。
- 必ず大人2人以上で組み立ててください。
- 必ず平らな場所でバランスを取りながら組み立ててください。また、床等に傷がつかないようにカーペットやシート等を敷いて行ってください。
- 組み立ての際は小さなお子様が近くにいない場所で行ってください。ケガや小さな部品を誤飲する恐れがあります。
- 組み立て時にプラスドライバーをご使用ください。
- 最初はネジを仮締めして、組み立て完成後に各部分をしっかりと締め付けてください。
- 組み立ての際は素手で取扱いますとケガの恐れがありますので、必ず手袋を着用してください。

使用上のご注意

- 本製品を本来の目的以外で使用しないでください。また、分解改造しないでください。
- 直射日光が当たったり、雨ざらしの場所などで使用されると変色や劣化の原因になりますので、日陰や軒下でのご使用をお勧めします。
- 本製品を火気のそばで使用しないでください。
- 必ず水平で安定した場所に設置してください。
- 本製品の上に乗らないでください。破損、変形、転倒により重大な事故につながる恐れがあります。
- 子供が本製品でいたずらしたりしないように、ご注意ください。
- 一か所に集中的荷重がかからないよう、平均的に荷重がかかるようにしてください。
- 落下による製品の凹み、変形にご注意ください。また、設置する際は壁面等の接触に十分にご注意ください。製品のキズ、凹みの原因になります。
- 長期間使用されるとボルトやネジに緩みが発生し、ぐらつくことがあります。定期的に点検し、締め直して下さい。
- 不適切な取り扱いをすると身体に負傷や物的損害等の恐れがあります。
- 本製品は一般家庭用です。業務上ではご使用にならないでください。
- 天災等不可抗力、不当修理、改造による事故・破損に対する補償等は致しかねます。
- 地面や壁面への固定について、穴をあけるなどは使用者の自己判断、自己責任にてお願い致します。固定したこと、または固定後の使用による壁面などの破損については責任を負いかねます。

品質表示

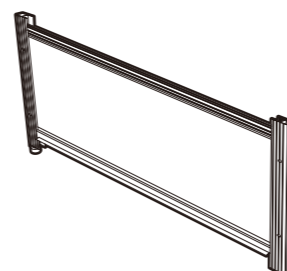
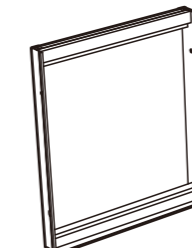
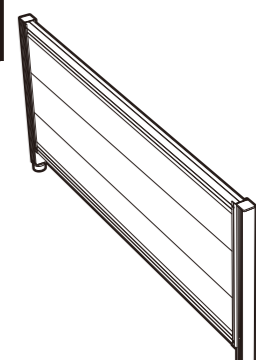

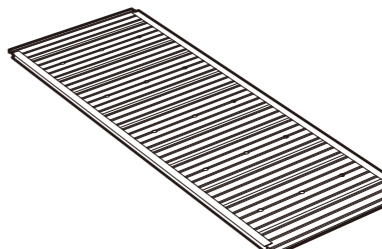
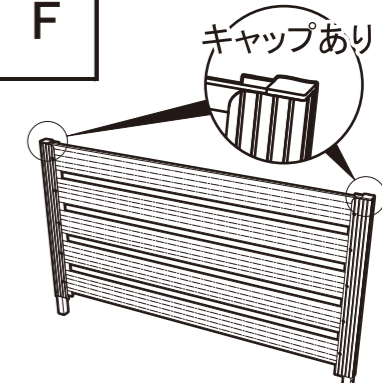
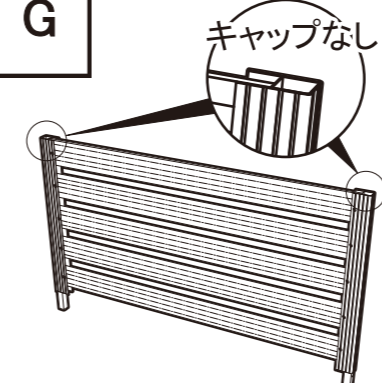

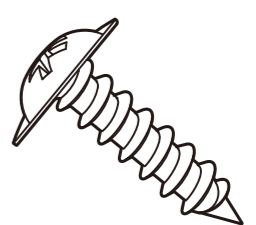
品番：APF918
 サイズ：約W90×D34×H180cm
 重量：約10.4kg
 材質：(本体)アルミ、PC
 カラー：ブラウン(BR) / ホワイト(WH) / グレー(GY)

品番：APF1218
 サイズ：約W120×D34×H180cm
 重量：約12.7kg
 材質：(本体)アルミ、PC
 カラー：ブラウン(BR) / ホワイト(WH) / グレー(GY)

お手入れ方法

- 本体汚れの場合は、柔らかい布やスポンジに薄めた中性洗剤などを付けて拭き取ってください。その後、乾いた布などで水気を完全に拭き取ってください。
- 磨き粉、たわし等を使用するとキズつくことがあります。
- シンナー等の有機剤を使用しないでください。

※ご用意頂く工具………プラスドライバー
 ※各締め付け箇所を仮締めし、組立完成後にしっかりと締め直してください。

部材・部品リスト		
A		プランター后面板 1枚
B		プランター側面板 2枚
C		プランター前面板 1枚
D		底部補強材 2本
E		プランター底板 1枚
F		最上部フェンス 1枚 キャップあり
G		フェンス 2枚 キャップなし
a		ネジ (予備ネジ1本含む) 13本
b		ネジ (予備ネジ1本含む) 13本

組立方法

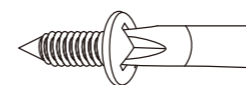


製品の強度を保つため部材の下穴が小さめに作られています。

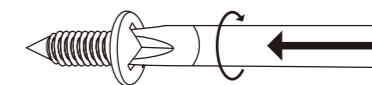
※組立ての際にネジが入りにくく感じる場合がありますが不良ではありません。

組み立てポイント

ネジにピッタリ合うサイズのドライバーをご使用ください。
JIS規格No.2プラスドライバーが最適です。

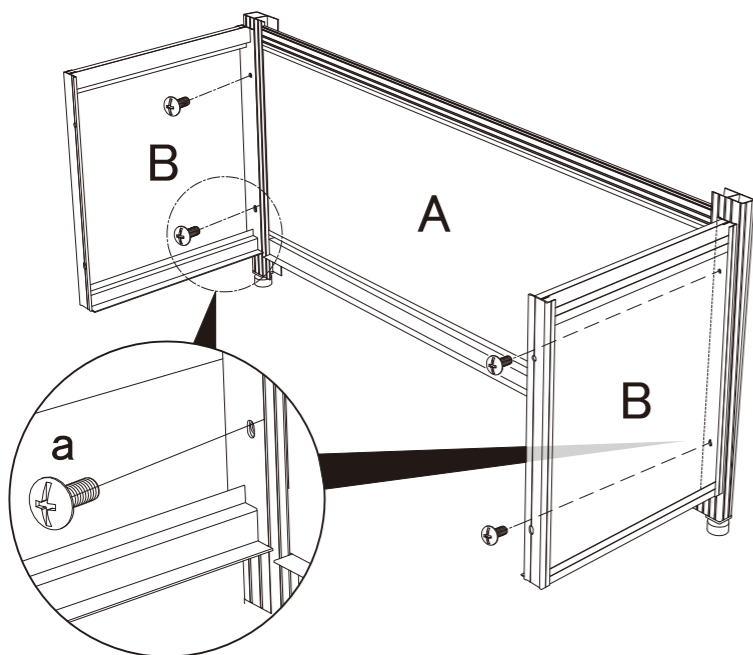


ドライバーを強く押し当てながらまっすぐに締めてください。
※長めで持ち手の握りやすいドライバーのご使用をおすすめします。

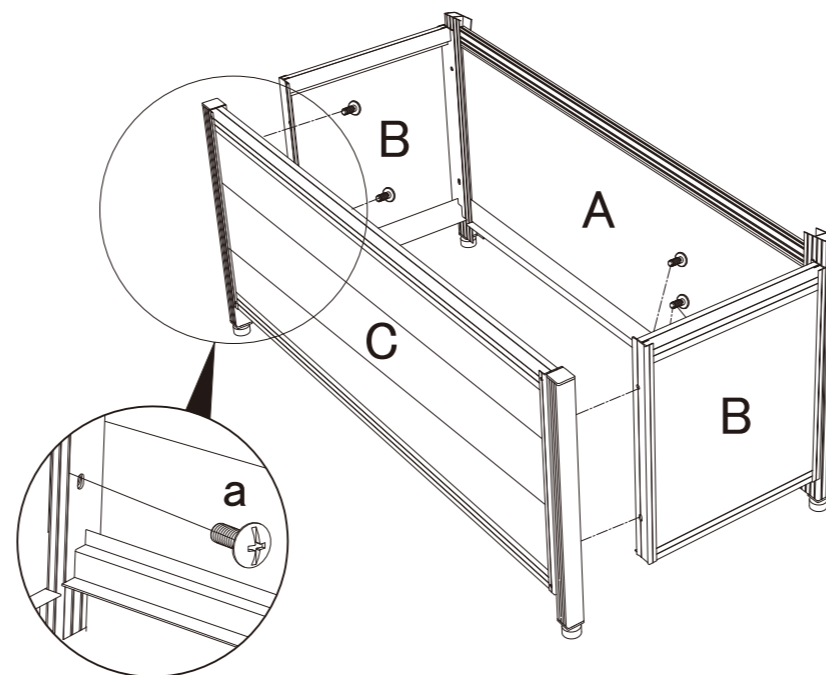


7割程度の力で押しつけ、3割程度の力で回すのがコツです。

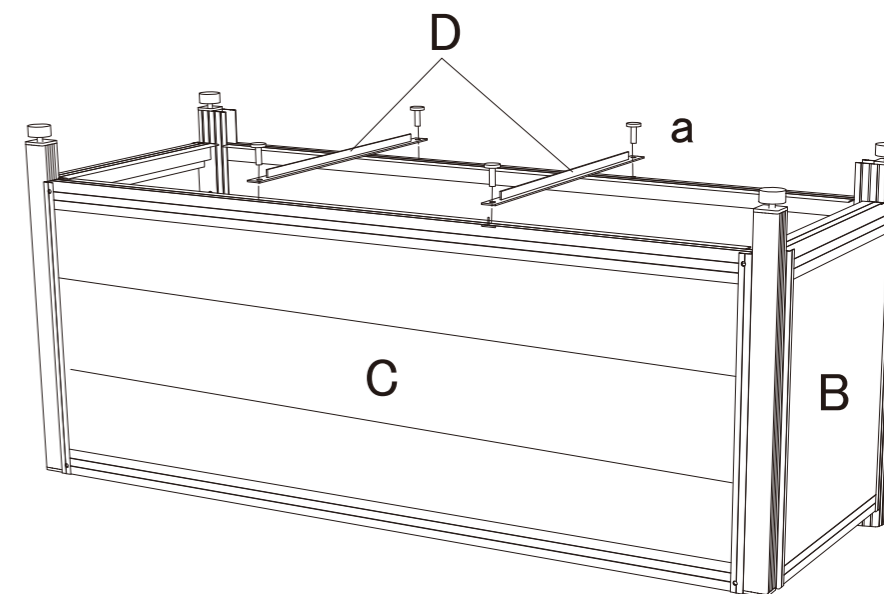
1 プランター後面板Aに、2枚の側面板Bをネジaで4ヶ所仮締めし取り付けます。



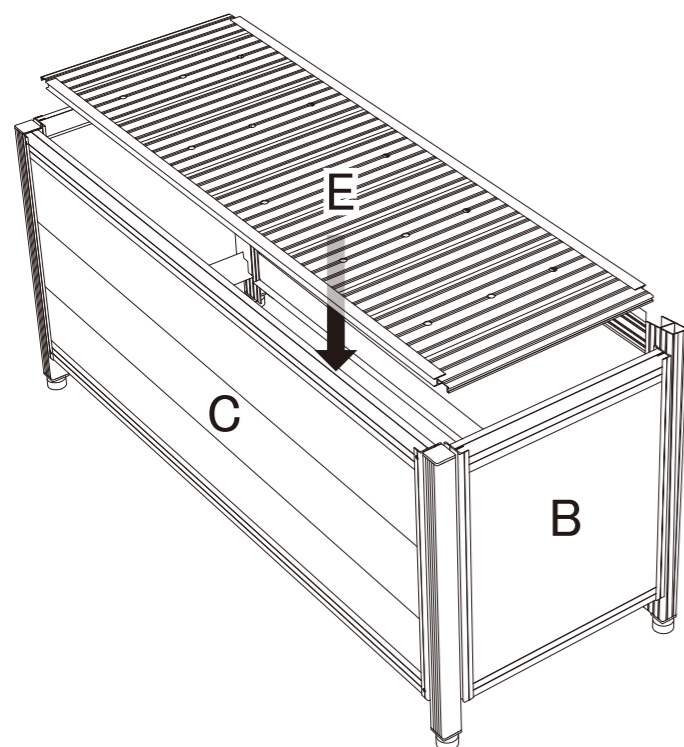
2 プランター前面板Cをネジaで側面板Bに4ヶ所仮締めし取り付けます。



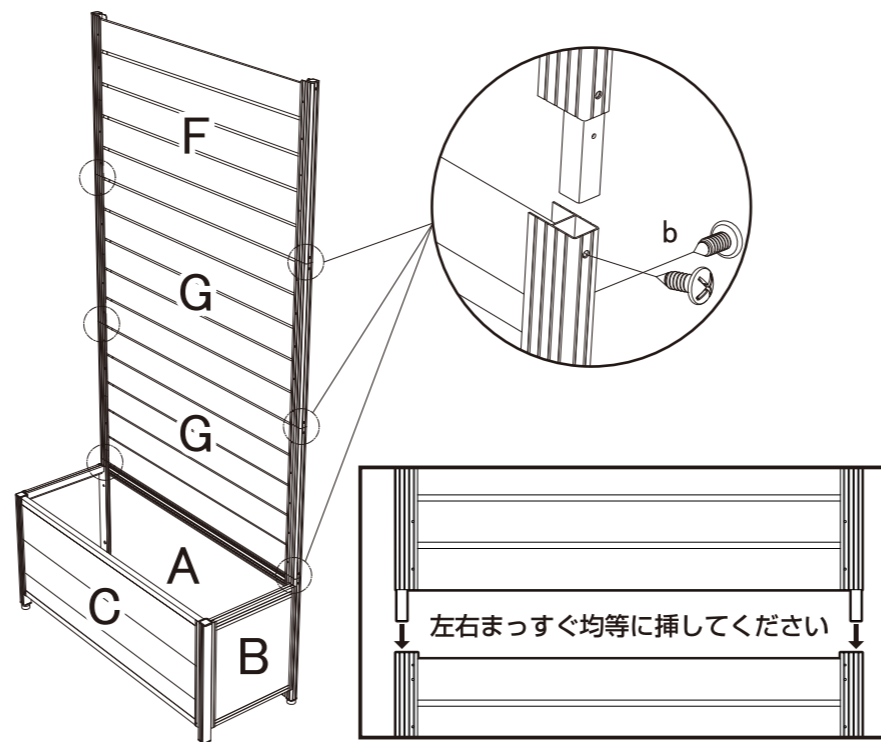
3 脚部を上にし2本の底部補強材Dをネジaで4ヶ所仮締めし取り付けます。ネジの取り付けに問題なければ、ここまで仮締めしたすべてのネジを本締めしてください。



4 プランター底板Eを入れて、はめ込みます



5 フェンスG 2枚と Fを下から順番にAに取り付けます。その後、ネジbで12ヶ所固定します。



6 すべてのネジをしっかり締めて 完成です。

