

# ÖNE MODE

## アルミ伸縮フェンスミニ (幅最大約1.5m 高さ3段階調整) 『ASF150』組立・取扱説明書

この度は、本製品をお買い上げいただきまして、誠にありがとうございます。本製品を末永く安全にご使用いただくため、ご使用前に必ずこの取扱説明書を最後までお読みいただき正しくご使用いただきますようお願い申し上げます。なお、お読みになった後もお使いになる方がいつでもご覧になれるよう、大切に保管してください。本製品を本来の用途以外でご使用になった場合の故障、修理、事故及びその他の不具合については責任を負いかねますので予めご了承ください。

また、本製品の仕様は予告なく変更する場合がありますので予めご了承ください。

### 使用上のご注意

- 本製品を本来の目的以外で使用しないでください。
- 本製品は一般家庭用です。業務上ではご使用にならないでください。
- 組み立ての際、床に布やカーペットのある場所で行い、商品や床、家具等を傷つけないようご注意ください。
- 本製品を床面が水平で平らな場所に設置してください。ガタつき、転倒や変形等の原因になります。
- 伸縮時は柱部分を持って行ってください。
- 本製品を加工・改造しないでください。重大な事故を引き起こす恐れがあります。
- 本製品の上に乗ったり、ぶら下がったり、もたれかかる等荷重をかけないでください。転倒、ケガ、破損する恐れがあります。
- 本製品にプランターなどを引っ掛けたり、洗濯物・布団・重量物等をのせないでください。
- お子様が本製品で遊んだりしないようご注意ください。思わぬ事故の原因になることがあります。
- 本製品を火気のそばで使用しないでください。
- 夏場にご使用の際は、製品表面温度が上がり、火傷をする恐れがあります。特にお子様やご年配の方がいらっしゃる場合はご注意ください。
- 本製品を加工・改造、本来の目的以外の使用等不適切な取り扱いにより発生した不具合、故障、破損、事故等について一切責任を負いかねますので、予めご了承ください。
- 破損や割れが確認された場合は、事故防止のため廃棄してください。
- 本製品を廃棄する時は、地域の行政・自治体の指示に従って、適切な方法で処理してください。
- 強風や悪天候時には屋外でのご使用はお控えください。

### お手入れの方法

- 本体汚れの場合は柔らかい布やスポンジに薄めた中性洗剤などを付けて拭き取ってください。その後、乾いた布などで水気を完全に拭き取ってください。
- みがき粉、アルカリ洗剤、ベンジン、アルコール、シンナーなどを使用しないでください。キズ、変色の原因になります。

### 品質表示

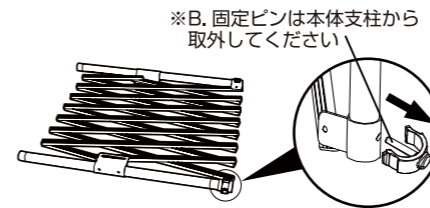
品番：ASF150  
サイズ：約 W260~1500×D240×H615/715/815 mm  
重量：約 1.8 kg  
材質：アルミニウム、スチール、ポリエステル塗装



※必ず2人以上で組み立ててください。  
※組立の際、床や本体に傷がつかないように、毛布などを敷いて作業することをおすすめ致します。  
※組立や伸縮等稼働させる際は必ず柱部分を持って、指挟みに注意しながら行ってください。

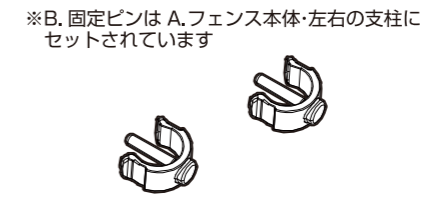
### 部品・部材一覧

※組み立て前に部品がそろっていることをご確認ください。



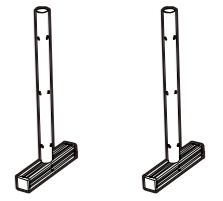
※B. 固定ピンは本体支柱から  
取外してください

A. フェンス本体 × 1



※B. 固定ピンは A. フェンス本体・左右の支柱に  
セットされています

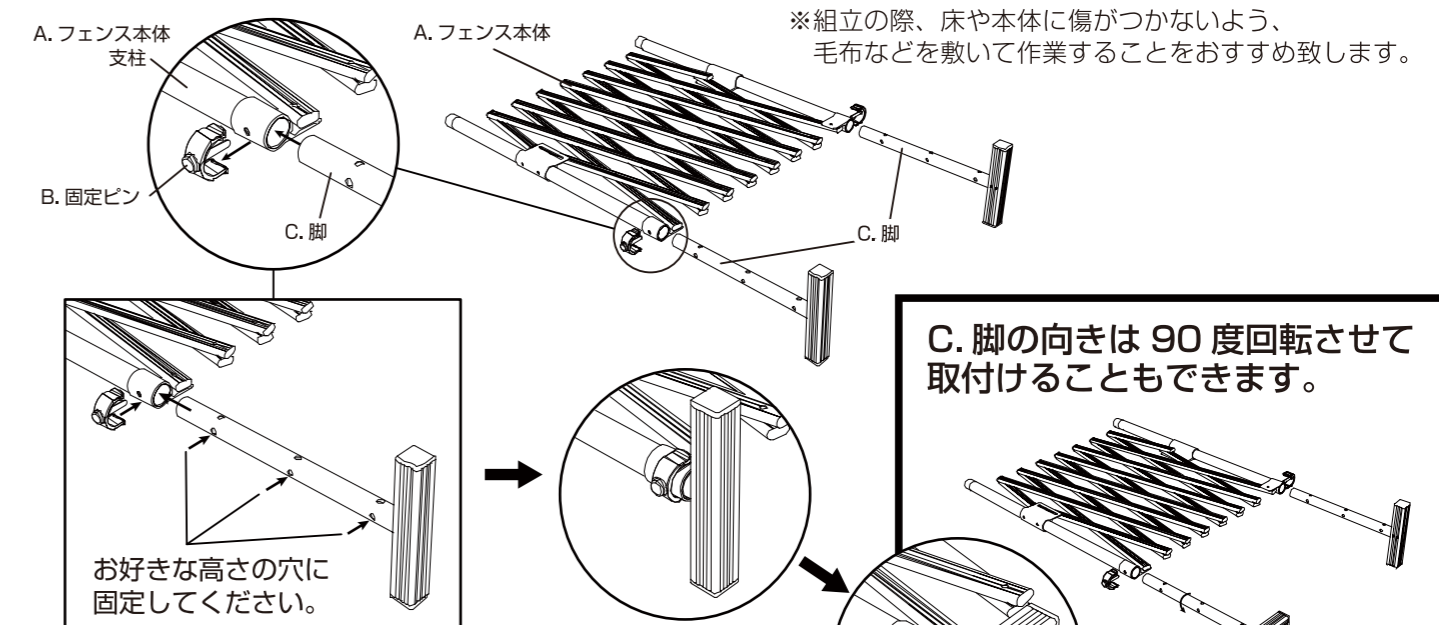
B. 固定ピン × 2



C. 脚 × 2

### 組立方法

A. フェンス本体を横に倒して左右の支柱から B. 固定ピンを一度取り外し、支柱に C. 脚を差し込み、A. フェンス本体 支柱の穴と C. 脚の穴を合わせ、B. 固定ピンを取り付けます。両方の脚を取付けたら完成です。※必ず左右の高さを合わせてご使用ください。

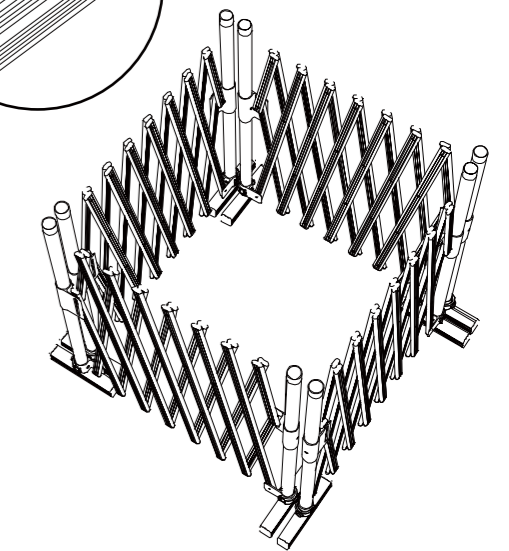
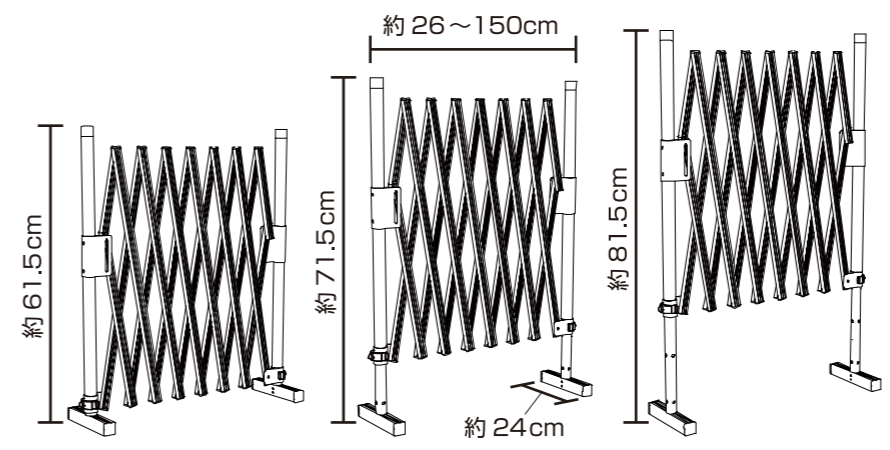


※組立の際、床や本体に傷がつかないように、毛布などを敷いて作業することをおすすめ致します。

好きな高さの穴に  
固定してください。

C. 脚の向きは 90 度回転させて  
取付けることもできます。

脚を固定する穴の高さで 3段階調整可能です。



片方の脚の向きを 90 度回して  
取付ければ 4つのフェンスで囲う  
ことも可能です