

ÖNE MODE

アルミ製エアコン室外機カバー 『ASC90』組立・取扱説明書

この度は、本製品をお買い上げいただきまして、誠にありがとうございます。本製品を末永く安全にご使用いただくため、ご使用前に必ずこの取扱説明書を最後までお読みいただき正しくご使用いただきますようお願い申し上げます。なお、お読みになった後もお使いになる方がいつでもご覧になれるよう、大切に保管してください。本製品を本来の用途以外でご使用になった場合の故障、修理、事故及びその他の不具合については責任を負いかねますので予めご了承ください。また、本製品の仕様は予告なく変更する場合がありますので予めご了承ください。

組立上のご注意

- 必ず大人2人以上で組み立ててください。
- 必ず平らな場所でバランスを取りながら組み立ててください。
- 組立時にプラスドライバーをご使用ください。
- 最初はネジを仮締めして、組み立て完成後に各部分をしっかりと締め付けてください。
- 組立の際は素手で取扱いますとケガの恐れがありますので、必ず手袋を着用してください。

使用上のご注意

- 不適切な取り扱いをすると身体に負傷や物的損害等の恐れがあります。
- 本製品は一般家庭用です。業務上ではご使用にならないでください。
- 転倒する恐れがあるため、本体に乗ったり踏み台代わりに使用しないでください。
- 水平で平らな場所でご使用ください。
- 先端部分に極端な荷重を掛けしないでください。転倒、ケガ、破損する恐れがあります。

部材・部品一覧

(A) 天板 1枚	(B) 側板 2枚 <small>※左右があります</small>	(C) 前面パネル上 1枚 <small>※裏表・上下があります</small>
(D) 前面パネル下 1枚 <small>※裏表・上下があります</small>	(E) ネジ 21本 (予備1本含む)	(F) 金具 2個

品質表示

品番：ASC90	重量：約4.4kg
外形寸法：約W900×D380×H730mm	材質：アルミニウム
内形寸法：約W830×D370×H710mm	カラー：ダークブラウン(DBR) / ホワイト(WH) / 木目調(NA)



製品の強度を保つため部材の下穴が小さめに作られています。

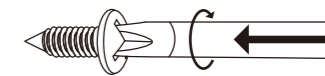
※組立ての際にネジが入りにくく感じる場合がありますが不良ではありません。

組立ポイント

ネジにピッタリ合うサイズのドライバーをご使用ください。
JIS規格 No.2 プラスドライバーが最適です。



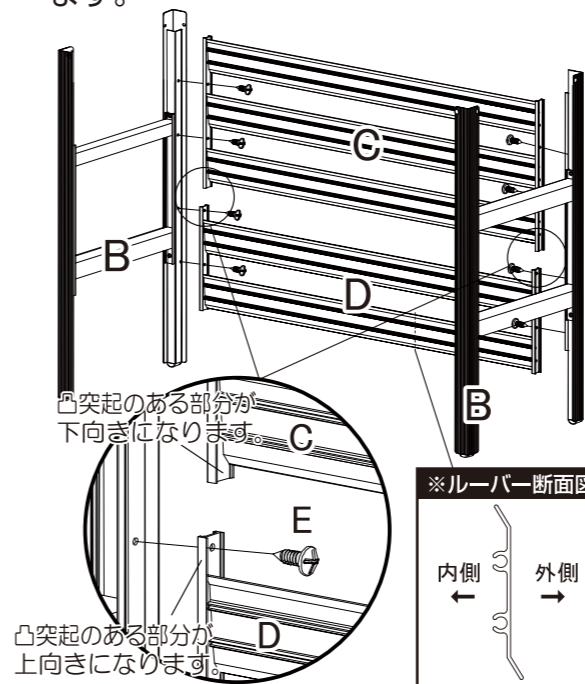
ドライバーを強く押し当てながらまっすぐに締めてください。
※長めで持ち手の握りやすいドライバーのご使用をおすすめします。



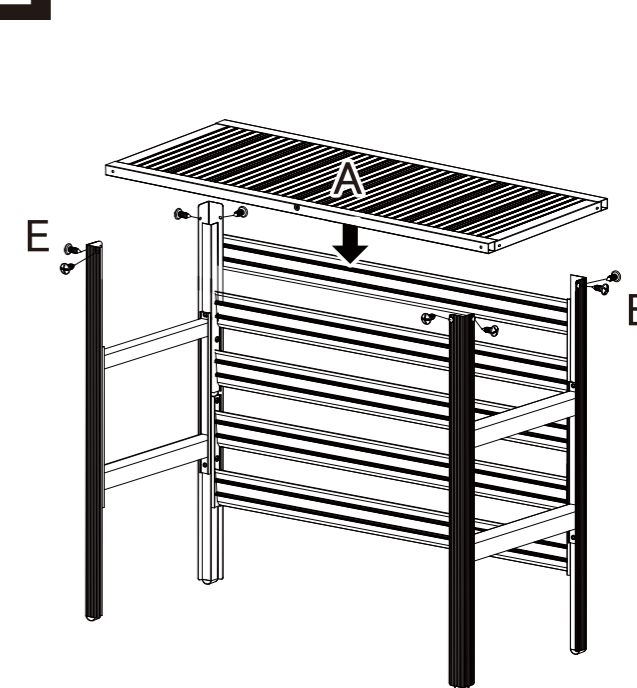
7割程度の力で押しつけ、3割程度の力で回すのがコツです。

組立方法

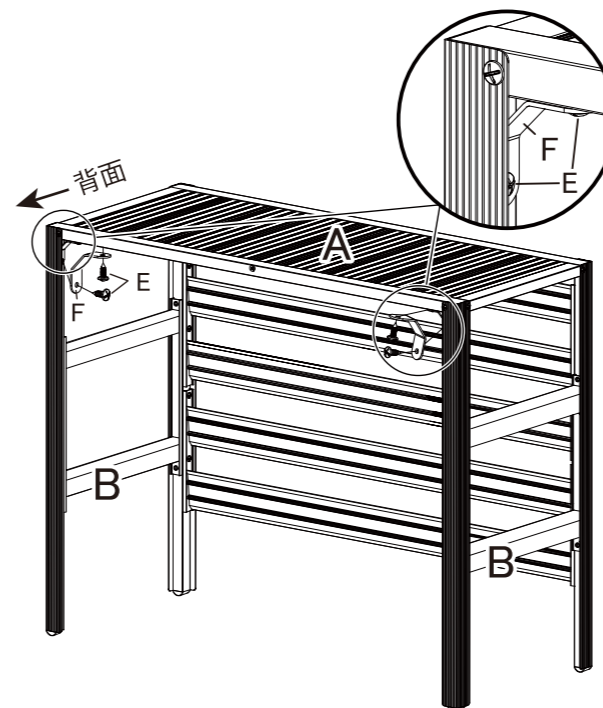
1 C 前面パネル上と D 前面パネル下の左右に B 側板を各1枚、E ネジ各4本で取り付けます。



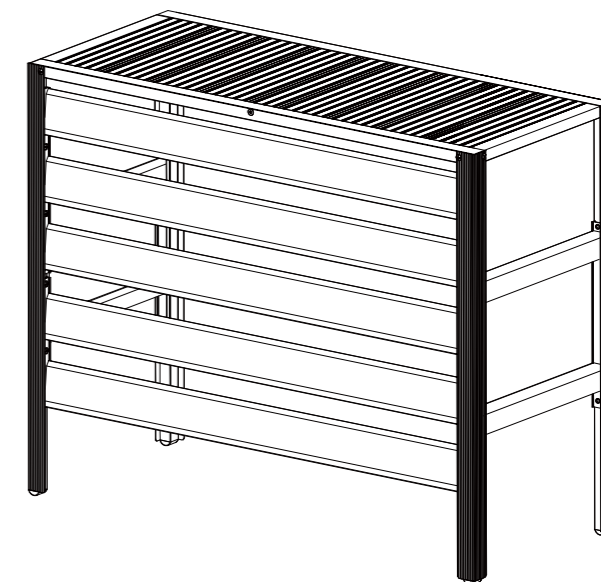
2 A 天板を E ネジ 8本で取り付けます。



3 背面の左右上部 A 天板と B 側板に F 金具各1個を E ネジ各2本で固定します。



4 各仮締め箇所をしっかりと締め 完成です。



完成イメージ