

ÖNE MODE

伸縮ペット用ゲート

Pet Gate

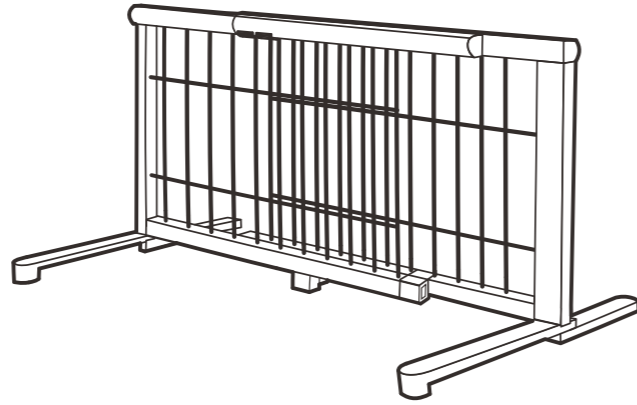
〈高さ 50cm タイプ〉 〈高さ 70cm タイプ〉

JPG-65 **JPG-67**
JPG-85 **JPG-107**
JPG-105

共通取扱説明書

このたびは、お買い上げいただき誠にありがとうございます。
 この取扱説明書をよくお読みになり正しくお使いください。
 また、本書はお使いになる方がいつでも見ることができるよう
 大切に保管してください。

※商品の仕様は予告なく変更することがございます。



※イラストは JPG-65 です。

⚠ 使用上のご注意 必ずお読みください。

屋内用ペット用品

本品は小型犬の進入防止用簡易柵です。用途以外の目的には使用しないでください。

- 本品は屋内用として設計されています。屋外では使用しないでください。
- 本品は天然木使用のため、次のことにご注意ください。
 - ・ささくれなどでケガをしないようご注意ください。
 - ・ヒビ、節、割れ、反り、ヤニ等がある場合があります。
 - ・火気のそばで使用しないでください。
 - ・直射日光の当たる場所や、高温・多湿になる場所では、変形・変色・カビ等が発生することがあります。
- 本品をまたいで通り抜ける際、フェンスにつまづいて転倒する危険性があります。スカート類の着用時や、お子様を抱きながらまたぐことは絶対におやめください。また、鋭利なものや割れやすい物、熱い液体、重いものなどを持ったまままたぐことは絶対にしないでください。
- お子様やお年寄りにはまたがせないでください。また、お子様が本品でいたずらしないようご注意ください。本品が転倒したり、思わぬ事故が起きるおそれがあります。
- 本品を階段の上部付近や縁側の降り口、あるいはガラス戸の近く等、本品につまづいた際に危険だと思われる場所には設置しないで下さい。
- 本品はペットの通行を完全に防げるものではありません。仮にペットがゲートを乗り越えた場合でも、人身・物損等の事故が発生しない場所で設置、ご使用ください。
- 本品の脚につまづかないようご注意ください。
- 本品は完全に固定されるものではないため、犬の寄りかかりや突進行為等にはご注意ください。
- ペットが線材のすきまに足などをいれ、抜けなくなってしまうおそれがありますので、使用中は十分ご注意ください。
- 幼犬や超小型犬など、線材と線材のあいだに頭部が入ってしまう可能性がある小さなペットには使用しないでください。
- 噛みぐせや引っかきぐせのあるペットでの使用は、製品を破損してしまうおそれがあるので、十分ご注意ください。
- 犬に引き綱をつけたままの状態では本品を使用しないでください。本品に引き綱が引っかかり、思わぬ事故が起きるおそれがあります。
- 本品は必ず水平で安定した場所に設置してください。
- 設置の際、パネル部にものを掛けないでください。製品の破損あるいは引っかかって転倒するおそれがあります。
- 本品に足を掛けたり、ゆすったり、無理な力を掛けないでください。製品の破損の原因になります。
- 本品に異常がある際は、すぐに使用を中止してください。
- ペットの予期せぬ行動により発生したケガや事故・破損に対する補償は致しかねます。
- 天災等の不可抗力や、不当な修理・改造による事故・破損に対する補償は致しかねます。
- 本製品および梱包材を処分される際は、お住まいの自治体の取り決めに基づいた処理をお願いします。

お手入れの方法

- 本品についた汚れを落とす際は、中性洗剤を薄めて洗ったのち、固くしぼった布等で拭き取ってください。
- ベンジン、アルコール、シンナー、漂白剤、磨き粉等は使用しないでください。
- クレゾール液やその他の消毒液は必ず薄めてから使用してください。

輸入元

ワンモード株式会社
 〒331-0811 埼玉県さいたま市北区吉野町 1-342-30

ご購入後の製品についてのご質問等は、お買い上げの販売店へお問い合わせください。

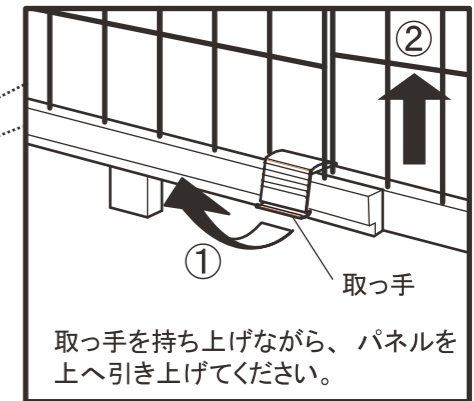
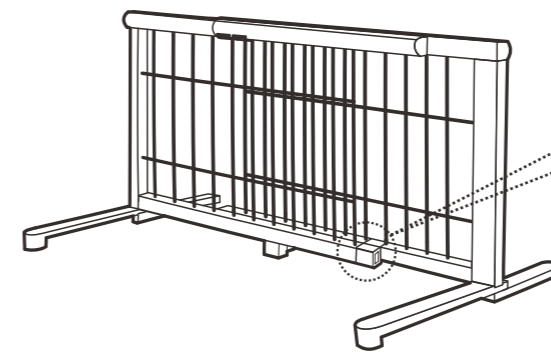
製品仕様

品番	製品サイズ
JPG-65	幅約 67 ~ 116cm × 奥行約 6cm (収納時) / 約 39cm (開脚時) × 高さ約 50cm
JPG-85	幅約 87 ~ 156cm × 奥行約 6cm (収納時) / 約 39cm (開脚時) × 高さ約 50cm
JPG-105	幅約 106 ~ 196cm × 奥行約 6cm (収納時) / 約 39cm (開脚時) × 高さ約 50cm
JPG-67	幅約 67 ~ 116cm × 奥行約 6cm (収納時) / 約 39cm (開脚時) × 高さ約 70cm
JPG-107	幅約 106 ~ 196cm × 奥行約 6cm (収納時) / 約 39cm (開脚時) × 高さ約 70cm

- 材質 パネル本体：天然木、スチール（エポキシ粉体塗装）、ABS
 脚 ：天然木、発泡ポリエチレン
 六角レンチ、ネジ：スチール（亜鉛メッキ）

●ストッパーのはずし方

※後ろ側から見た拡大図



パーツリスト

組立ての前に、以下の部品がすべてそろっているか確認してください。

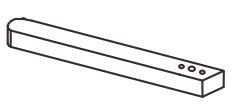
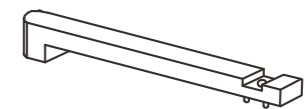
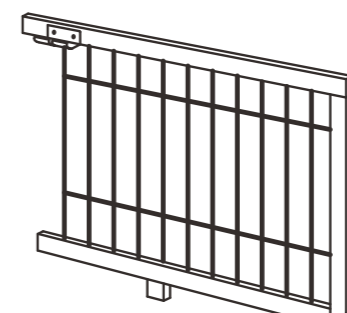
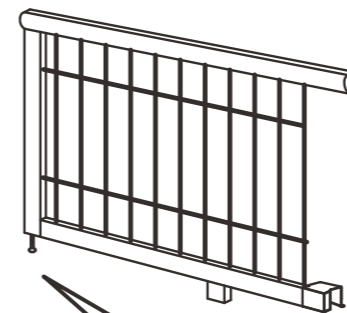
※イラストは JPG-65 です。

①パネル A…1枚

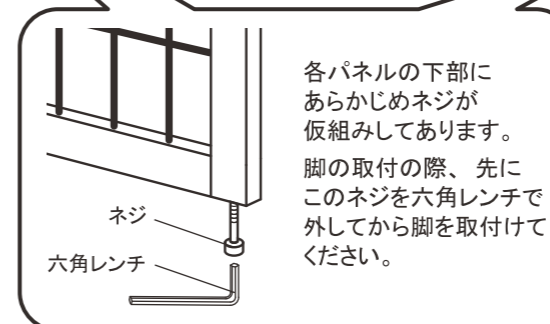
②パネル B…1枚

③脚 (大)…2個

④脚 (小)…2個



⑤六角レンチ…1個



MADE IN CHINA

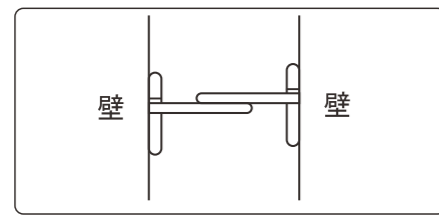
取扱説明書 部品袋

組み立て方法

※イラストは JPG-65 です。

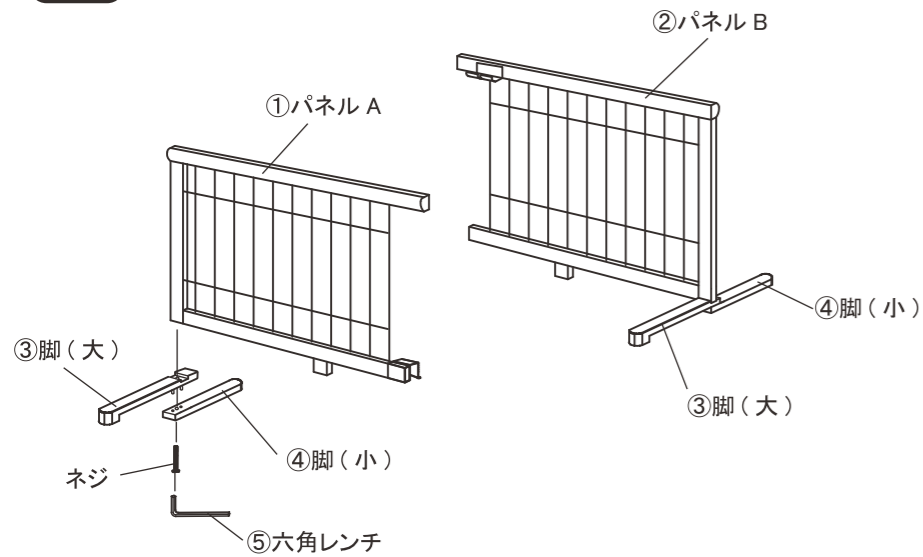
●壁と壁の間に設置するとき

(上から見た図)



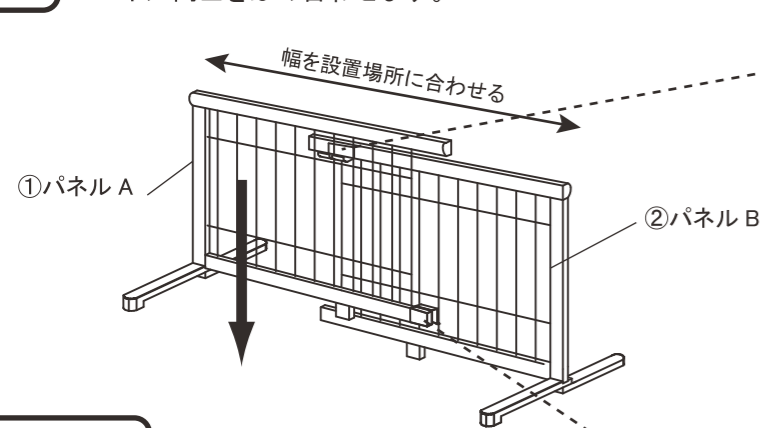
1

先に各パネル下部から仮組みされているネジを外します。次に図のように脚の向きを合わせ、六角レンチでネジをしっかり締めこんでください。

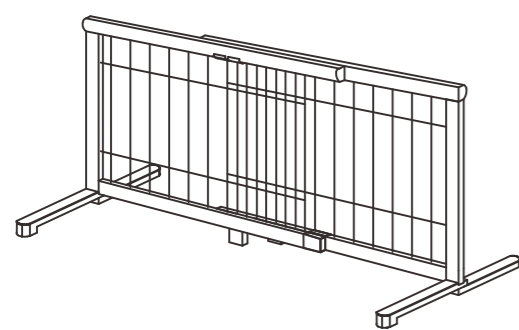


2

設置場所に合わせてパネルのA、Bの位置を決め、パネル同士をはめ合わせます。



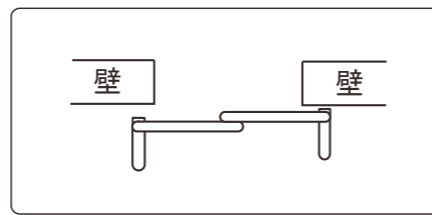
完成図



各パネルのフックおよびストッパーにパネルの枠がしっかりはまっているか、ご確認ください。

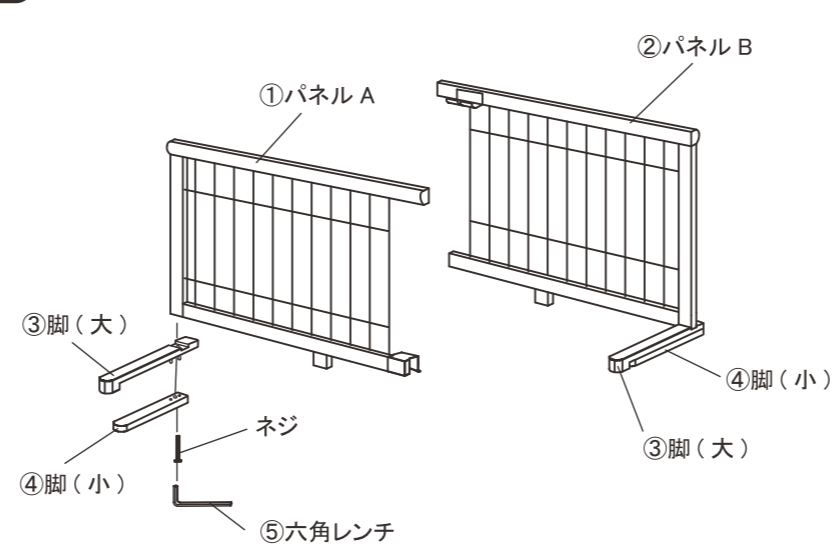
●壁に向かって設置するとき

(上から見た図)



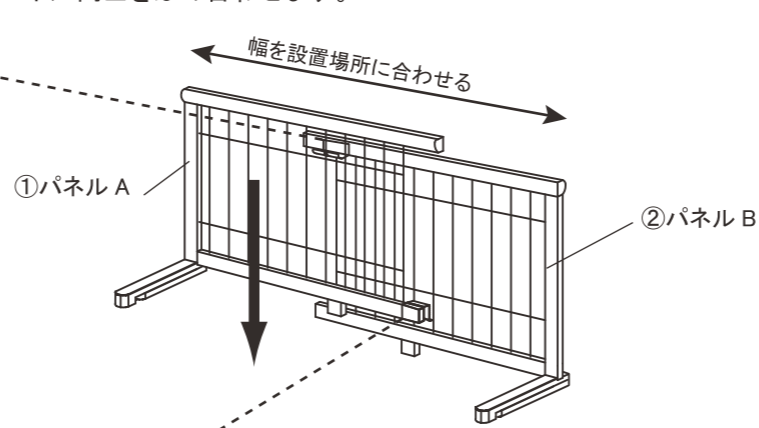
1

先に各パネル下部から仮組みされているネジを外します。次に図のように脚の向きを合わせ、六角レンチでネジをしっかり締めこんでください。

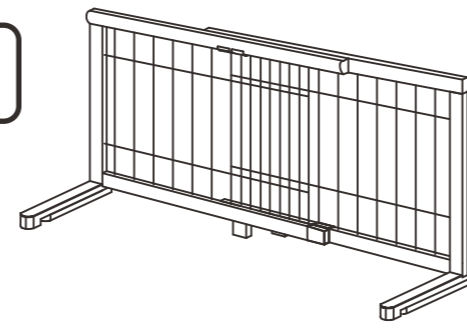


2

設置場所に合わせてパネルのA、Bの位置を決め、パネル同士をはめ合わせます。

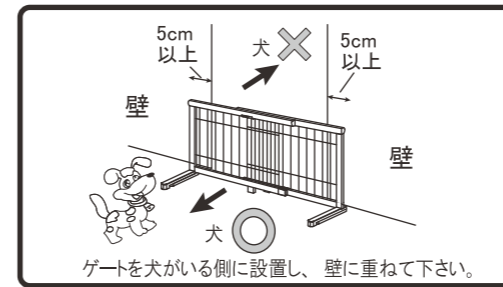


完成図

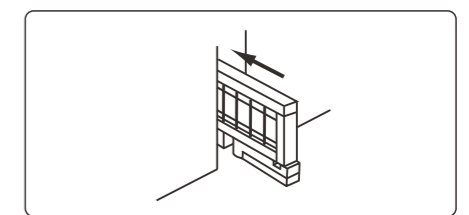


各パネルのフックおよびストッパーにパネルの枠がしっかりはまっているか、ご確認ください。

設置時の注意

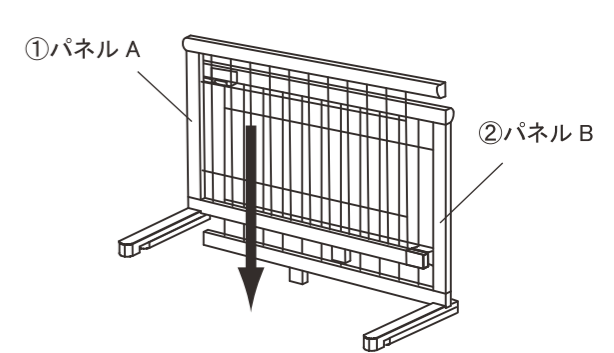


●収納するとき



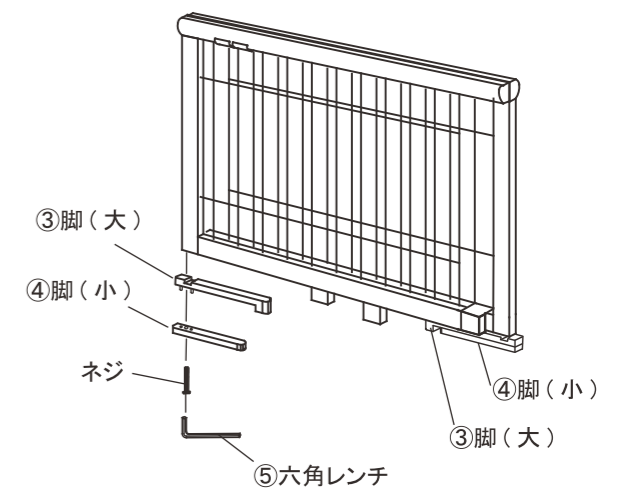
1

パネル同士の両端をそろえて（幅がいちばん狭くなる位置）、はめ合わせてください。

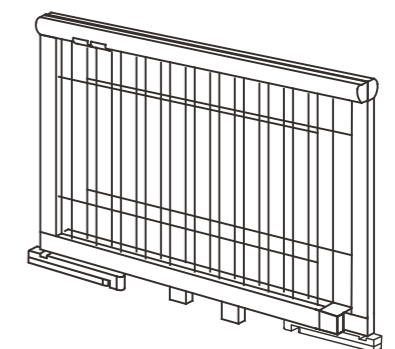


2

六角レンチで脚の裏側にあるネジをゆるめ、図のように脚の向きを変えたあと、再びネジを締めこんでください。



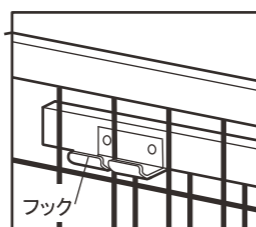
完成図



注意

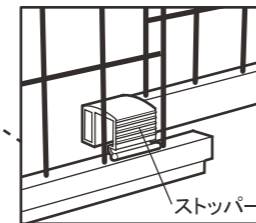
パネルをはめ合わせる際は、くれぐれも手をはさまないようにご注意ください。

※フック部拡大図



フックでワイヤーをはさむように取り付けます。

※ストッパー部拡大図
(後ろ側から見た図)



ワイヤーとワイヤーの間にストッパーを取り付けます。