

ÖNE MODE

突っ張りペット用ゲート 扉付き

Pet Gate

JPG-665T <高さ 66cm タイプ>

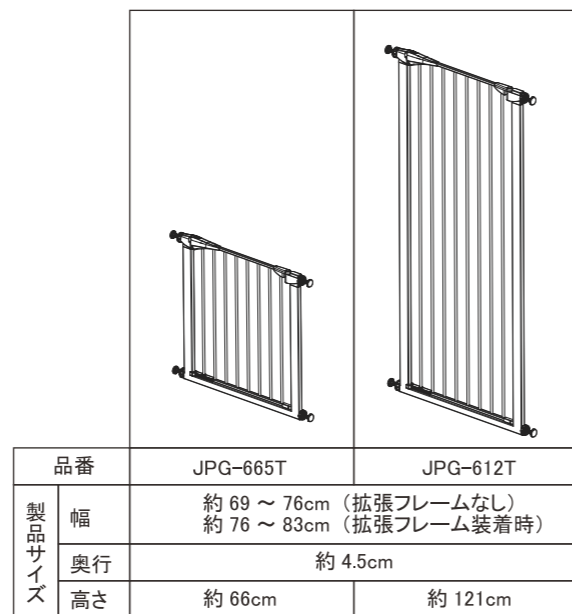
JPG-612T <高さ 121cm タイプ>

共通取扱説明書

このたびは、お買い上げいただき誠にありがとうございます。
この取扱説明書をよくお読みになり正しくお使いください。
また、本書はお使いになる方がいつでも見ることができるよう
大切に保管してください。

※商品の仕様は予告なく変更することがございます。

MADE IN CHINA



■材質：スチール、ABS、PVC

⚠ 使用上のご注意 必ずお読みください。

屋内用ペット用品

本品は犬猫用の進入防止用簡易柵です。用途以外の目的には使用しないでください。

- 本品は屋内用として設計されています。屋外では使用しないでください。
- 本品は鉄およびプラスチック部品を使用のため、次のことにご注意ください。
 - ・ストーブ等火気のそばで使用しないでください。
 - ・直射日光の当たる場所でのご使用は、フレーム部が熱くなる場合がございますので十分にご注意ください。また高温・多湿になる場所では、製品の变形やサビ、色あせ、破損等が発生することがあります。
- 本品の組立、設置、扉の開閉等は危険ですので、大人の方がおこなってください。
- 本品を使用する前に、確実に固定されているかを必ずご確認ください。
- 本品を設置する壁面の材質や強度によっては、取り付け部分に傷や跡が残る場合があります。
- 本品を階段の上部付近や縁側の降り口、あるいはガラス戸の近く等、本品が設置部から何らかの理由で外れた際に危険だと思われる場所には設置しないで下さい。
- 本品の前後に踏み台となるようなものを置かないでください。ペットが本品を飛び越える原因になります。
- 本品はペットの通行を完全に防げるものではありません。ペットの体格によってはゲートを飛び越える恐れがあります。仮にペットがゲートを乗り越えた場合でも、人身・物損等の事故が発生しない場所で設置、ご使用ください。
- 本品は完全に固定されるものではないため、人やペットの寄りかかりや突進行為等にはご注意ください。
- ペットがフレームのすきまに足などをいれ、抜けなくなってしまうおそれがありますので、使用中は十分ご注意ください。
- 猫や幼犬など、フレームの間からすり抜けてしまう可能性がある小さなペットには使用しないでください。
- 噛みぐせや引っかきぐせのあるペットでの使用は、製品を破損してしまうおそれがあるので、十分ご注意ください。
- ペットに引き綱をつけたままの状態では本品を使用しないでください。本品に引き綱が引っかかり、思わぬ事故が起きるおそれがあります。
- 本品は必ず水平で安定した場所に設置してください。
- 設置の際、パネル部にもものを掛けないでください。製品の破損あるいは引っかかって転倒するおそれがあります。
- 本品に足を掛けたり、ゆすったり、無理な力を掛けないでください。製品の破損の原因になります。
- ご使用中も定期的に本品のゆるみ等ないか点検をおこなってください。
- 本品に異常がある際は、すぐに使用を中止してください。
- ペットの予期せぬ行為により発生したケガや事故・破損に対する補償は致しかねます。
- 天災等の不可抗力や、不当な修理・改造による事故・破損に対する補償は致しかねます。
- 本製品および梱包材を処分される際は、お住まいの自治体の取り決めに基づいた処理をお願いします。

お手入れの方法

- 扉の開閉時にきしみ音がするようになった場合、回転軸部分に市販のシリコンオイル等の潤滑油を少量さして下さい。注油後は周りに油が残らないように拭き取ってください。
- 本品についた汚れを落とす際は、中性洗剤を薄めて洗ったのち、固くしぼった布等で拭き取ってください。
- ベンジン、アルコール、シンナー、漂白剤、磨き粉等は使用しないでください。
- クレゾール液やその他の消毒液は必ず薄めてから使用してください。

輸入元

ワンモード株式会社

〒331-0811 埼玉県さいたま市北区吉野町 1-342-30

ご購入後の製品についてのご質問等は、お買い上げの販売店へお問い合わせください。



取扱説明書

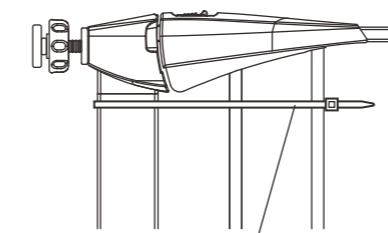


部品袋

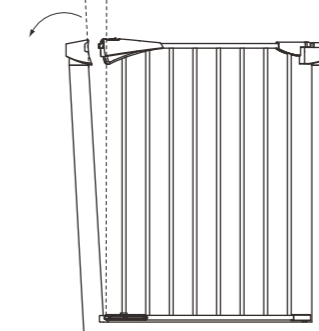
仕様についてのご注意

本体の下の位置に結束バンドで固定されていますが、設置が完了してから最後に切り離してください。

もし設置前に結束バンドを切り外した場合、本体のフレームは外側に開きますが、これは設置の際にテンションを掛けて固定するため不良品ではございません。フレームの上部が開いていて設置場所に入りにくい場合は、フレームを内側に押し込みながら入れて下さい。



結束バンド
(※最後まで切り離さない)



上部ロック側の突っ張りネジは、仕様上完全に奥まで入らない状態となりますが、不良品ではありません。この状態で設置できる範囲が最小幅となります。

ネジが奥まで入らない

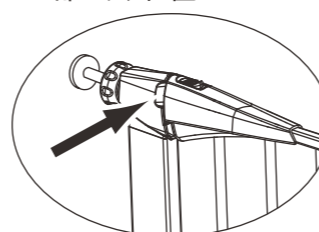
上部ロック

突っ張りネジ

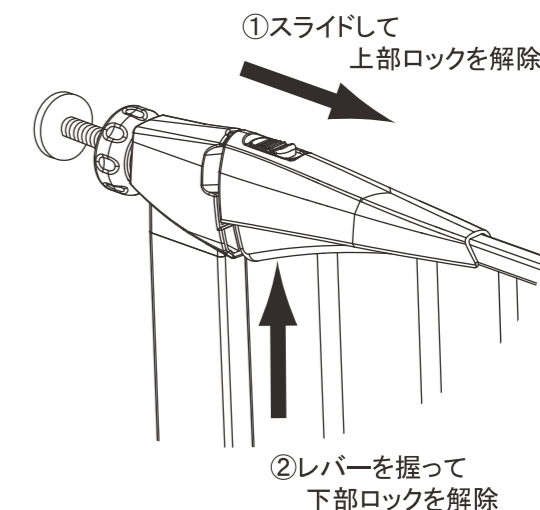
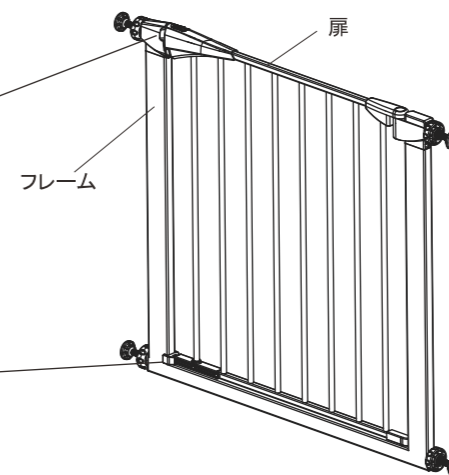
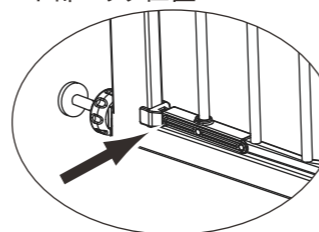
ロック・開け方について

※イラストは JPG-665T です。

上部ロック位置



下部ロック位置

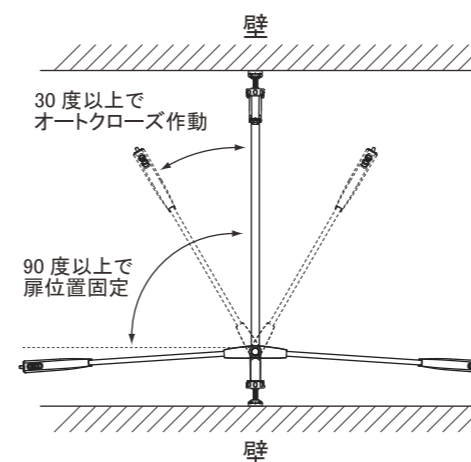


⚠ 注意

扉が閉じた状態の際、上下 2ヶ所のロック位置にある赤いストッパーが、確実にロックされていることを確認してください。

扉の開閉について

上から見た図



扉は、内側・外側どちら側にも開閉ができます。

扉を 30 度以上開いた状態から手を離すと扉が自動的に閉じ、ロックされます。

また、扉を 90 度を超える位置まで開くと、その位置で固定されますので、扉を開放した状態でご使用が可能です。固定を解除する際は、扉を元の方向に戻してください。

⚠ 注意

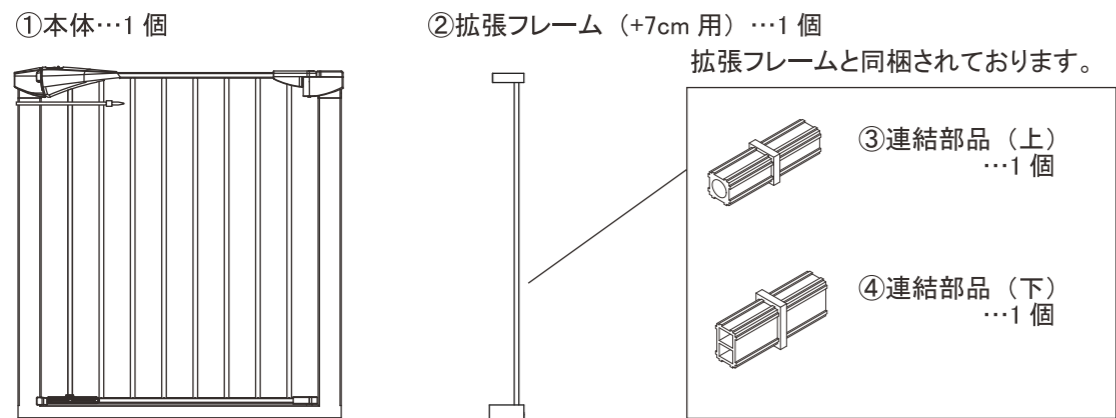
・本品は扉が 30 度以上開いた状態から手を離すと自動で閉じる構造ですが、フレームに近い位置で手を離した場合等、ロックが完全にかからないこともありますので、十分ご注意ください。

・扉を開放した状態でご使用の際、意図せず扉に衝撃が加わった場合、扉が自動的に閉じてしまう可能性がありますので、ご注意ください。

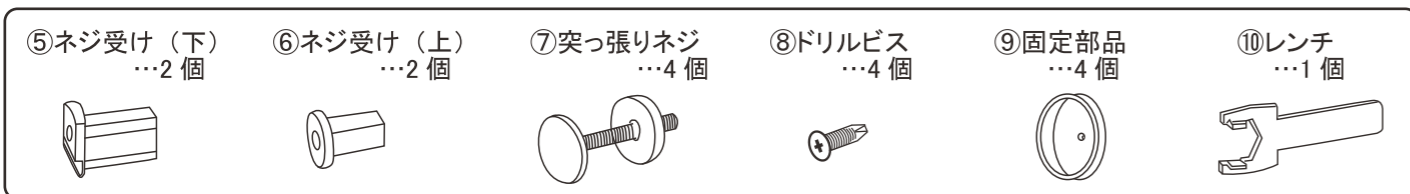
パーツリスト

組立ての前に、以下の部品がすべてそろっているか確認してください。

※イラストは JPG-665T です。

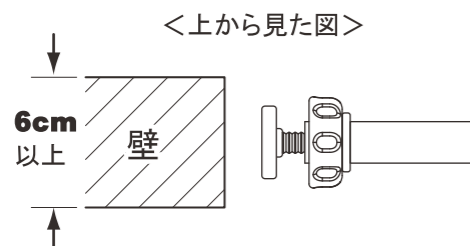


下記のパーツは部品箱にまとめて入っております。



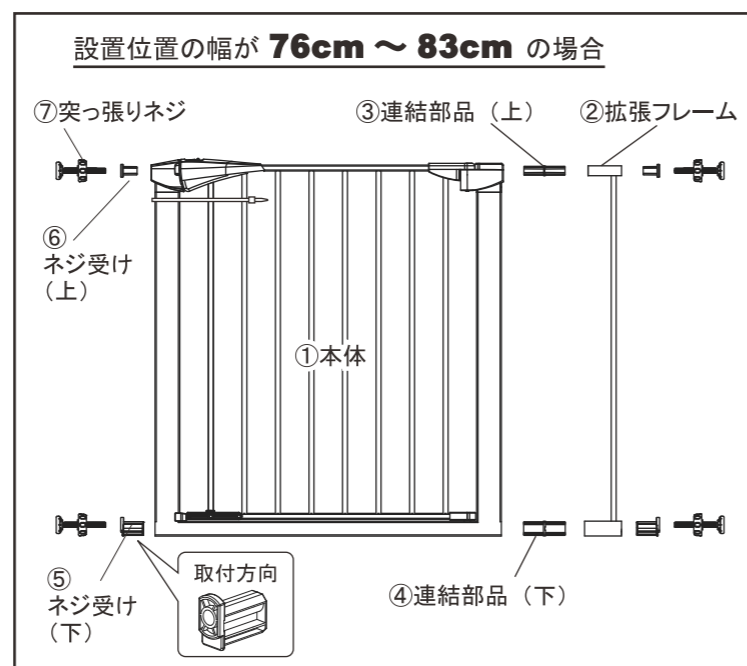
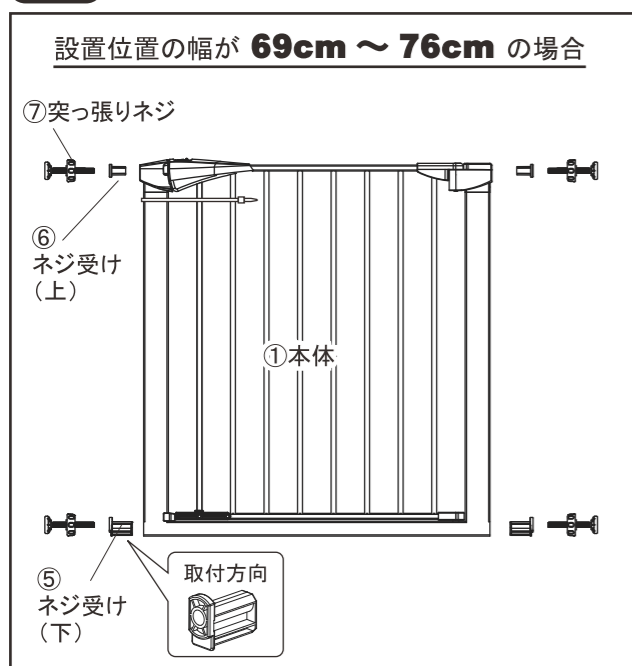
組み立て・設置方法

1 設置位置を確認します。
(1) ゲートを取り付ける両側の壁面は、厚みが 6cm 以上あることを確認してください。



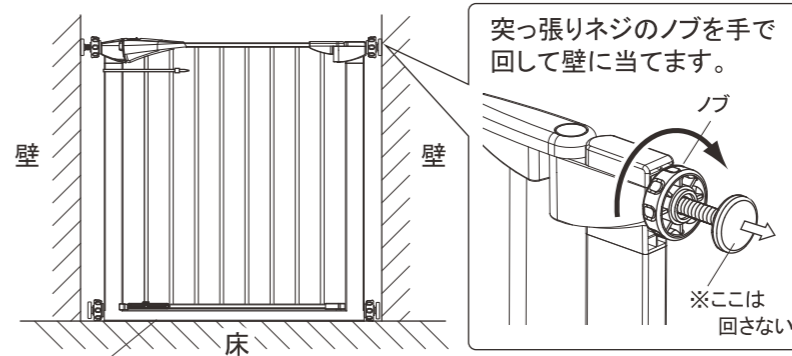
(2) 壁の強度を確認してください。
他の壁面より固い音がする場所を選んでください。

2 設置位置の幅に合わせて下図のように取り付けます。



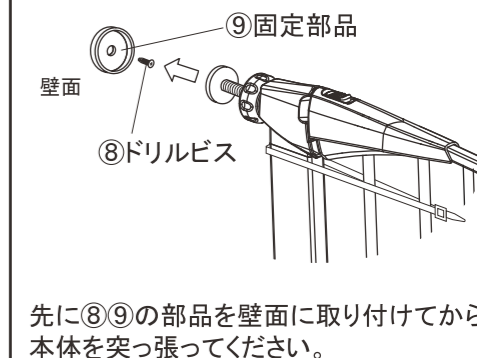
3 設置位置に本品を仮止めします。

ゲート本体の水平、垂直を確かめながら設置します。フレームの上部が開いていて設置場所に入りにくい場合は、フレームを内側に押し込みながら入れて下さい。



本体の底面が床面に接するように設置してください。

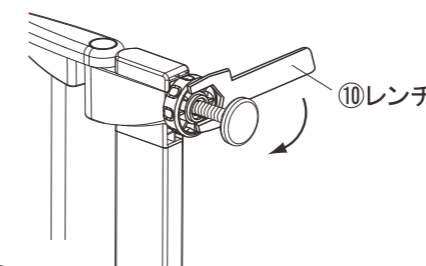
より強固に壁面に固定する場合



先に⑧⑨の部品を壁面に取り付けてから、本体を突っ張ってください。

4 突っ張りネジを締めこみます

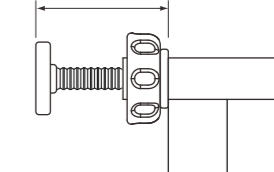
③で仮止めした突っ張りネジに、レンチを使って本締めをします。



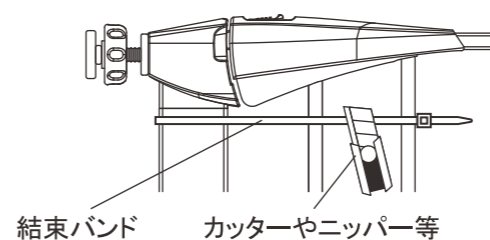
注意

突っ張りネジは左右均等の長さになるように締めこんでいき、片側の長さが 6cm を超えないようにしてください。使用中に本体が外れる恐れがあります。

最大 6cm



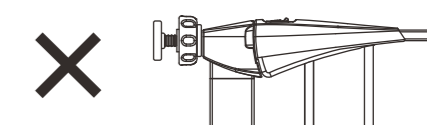
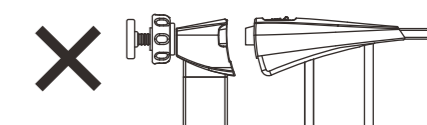
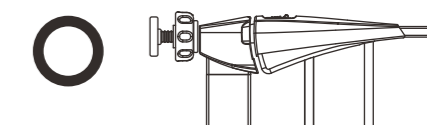
5 最後に結束バンドを切り離します。



ケガに注意!

結束バンドを切り離した後、扉の上下のロックがしっかりと掛かり、扉の開閉がスムーズにできる位置になっているかご確認ください。

位置がずれている場合は、突っ張りネジで微調整してください。



別売拡張フレームのご案内

設置幅に合わせて、3種類の幅の拡張フレームがございます。

