

## 歩行補助器

型番：RE434L-2 組立・取扱説明書

この度は、お買い上げいただき誠にありがとうございます。  
ご使用になる前に必ずこの取扱説明書をよくお読みになり正しくお使い下さい。  
また、本書はご使用の際にいつでもご覧になれるよう大切に保管してください。  
※製品の仕様は予告なく変更することがございます。

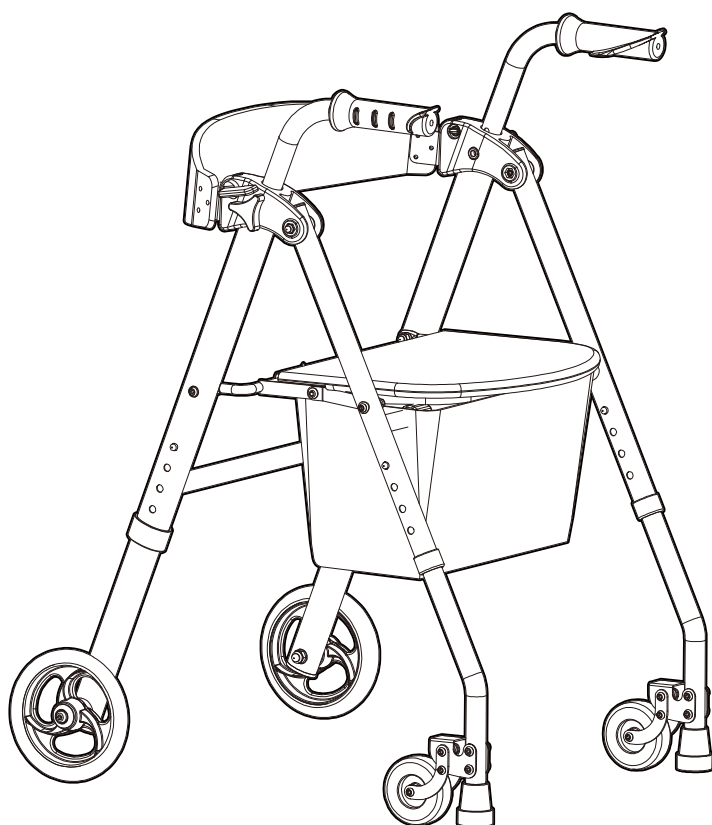
取り扱い説明書は適宜更新しております。  
最新版を弊社 HP からダウンロードしていただけます。  
定期的にご確認をお願いします。

[https://onemode.co.jp/?page\\_id=411](https://onemode.co.jp/?page_id=411)



### ⚠️ ご注意

本書は製品を安全にお使いいただくために必要な注意事項や正しい使用方法が記載されています。必ずお読み下さい。



### 【目次】

目次	01
1. 安全に関するご注意	02-04
2. 各部名称・パーツリスト	05-06
3. 組立方法	07-09
4. 使用方法	10-11
5. 安全のためのチェックリスト	12
6. お手入れ・保管について	13
7. メモ欄	14
8. 製品仕様	15
9. 保証規定・製品保証書	16

この取扱説明書は、イラストと実車が一部異なる場合がございます。

保証書は本書裏表紙に記載されています。お買い上げの販売店の納品書と一緒に保管ください。

輸入元  
ワンモード株式会社  
〒331-0811 埼玉県さいたま市北区吉野町 1-342-30

ご購入後の製品についてのご質問等は、お買い上げの販売店へお問い合わせください。







取扱説明書 部品袋

MADE IN CHINA

**安全に関するご注意** ※ご使用になる前に必ずお読みください。

**安全に関する重要な内容ですので、必ずお守りください。**

**表示マークの説明** ※正しい取扱いに関する必要事項をシンボルマークで表示しています。

 <b>警告</b>	取扱いを誤った場合、死亡または、重傷に至る可能性が想定される場合を示しています。
 <b>注意</b>	取扱いを誤った場合、負傷に至る可能性または、物的損害の発生が想定される場合を示しています。
 <b>禁止</b>	してはいけないことを示しています。
 <b>必ず守る</b>	必ずしなければならないことを示しています。

## **警告**

※以下の注意点以外であっても、無理な使用はおやめください。事故の原因になります。

## **禁止**

- この製品は、歩行補助器です。それ以外の用途には使用しないでください。
- 手が不自由で歩行補助器の操作が困難な場合は使用しないでください。
- エスカレーターでは使用しないでください。介助者がいる場合でも、転倒などにより重大な事故の恐れがあります。
- 座面に座る際は必ずハンドルを持ちながらお座りください。
- 倒れかかるような急激な座り方はしないでください。また、座面部以外に座らないでください。転倒または壊れてケガをする恐れがあります。
- 座った状態で前方の地面に置いてある物を拾うなど、大きく前傾姿勢をとらないでください。転倒などの原因となり危険です。
- 屋外に放置すると、サビなどにより製品が劣化します。保管は屋内でおこなってください。
- 製品を火気に近づけないでください。シート部が燃えたり、プラスチック等が変形したり、熱くなった金属部分でやけどをするなどの恐れがあり、危険です。熱湯消毒についても同様です。
- 事故の原因にもなりますので、絶対に改造・分解しないでください。強度や耐久性が劣化して危険です。事故の原因にもなりますので、本来の装着品を外しのご利用も改造の対象となります。

# 警告

## 禁止

- 高さを調整する際は必ず全て均等になるよう調整してください。座面が水平でなくなり、ストッパーが効かなくなるなど大変危険です。
- この歩行補助器は、一人用です。複数の人数で使用しないでください。二人以上で乗ると破損・事故の原因となります。
- 踏み切りを横断の際は、前輪をレールに対して直角にして通行してください。斜めの角度で進入するとレールの溝に車輪がはまって危険です。必ず介助者と一緒にわたってください。
- 傾斜地での走行は、歩行補助器が予想外の方向に進むなど、大変危険です。
- 坂道や傾斜のあるところで駐車したり座ったりしないでください。安定性が悪くなり、転倒の恐れがあり大変危険です。絶対にしないでください。
- 段差の前では一旦停止して前輪を持ち上げて乗り越えてください。決して勢いをつけて乗り越えないでください。大変危険です。また、フレーム及び車輪等が損傷を受ける恐れがあります。
- 大きな段差のある場所・階段では使用しないでください。
- 凸凹した道や砂利道などでは使用しないでください。故障、転倒などの原因となり危険です。
- 雨ざらしにしたり、雨の日のご使用、ぬかるみ、水たまり等のある場所でのご使用はお避けください。車輪のサビ等により故障の原因になります。
- 製品を投げたり落としたり、衝撃を加えないでください。
- 可動部に指や手を挟まないようにしてください。ケガの原因となります。
- 小さなお子様には使用させたり、遊ばせたりしないでください。

## 必ず守る

- 道路通行の際は、必ず右側通行してください。また、歩道を通行してください。

# 注意

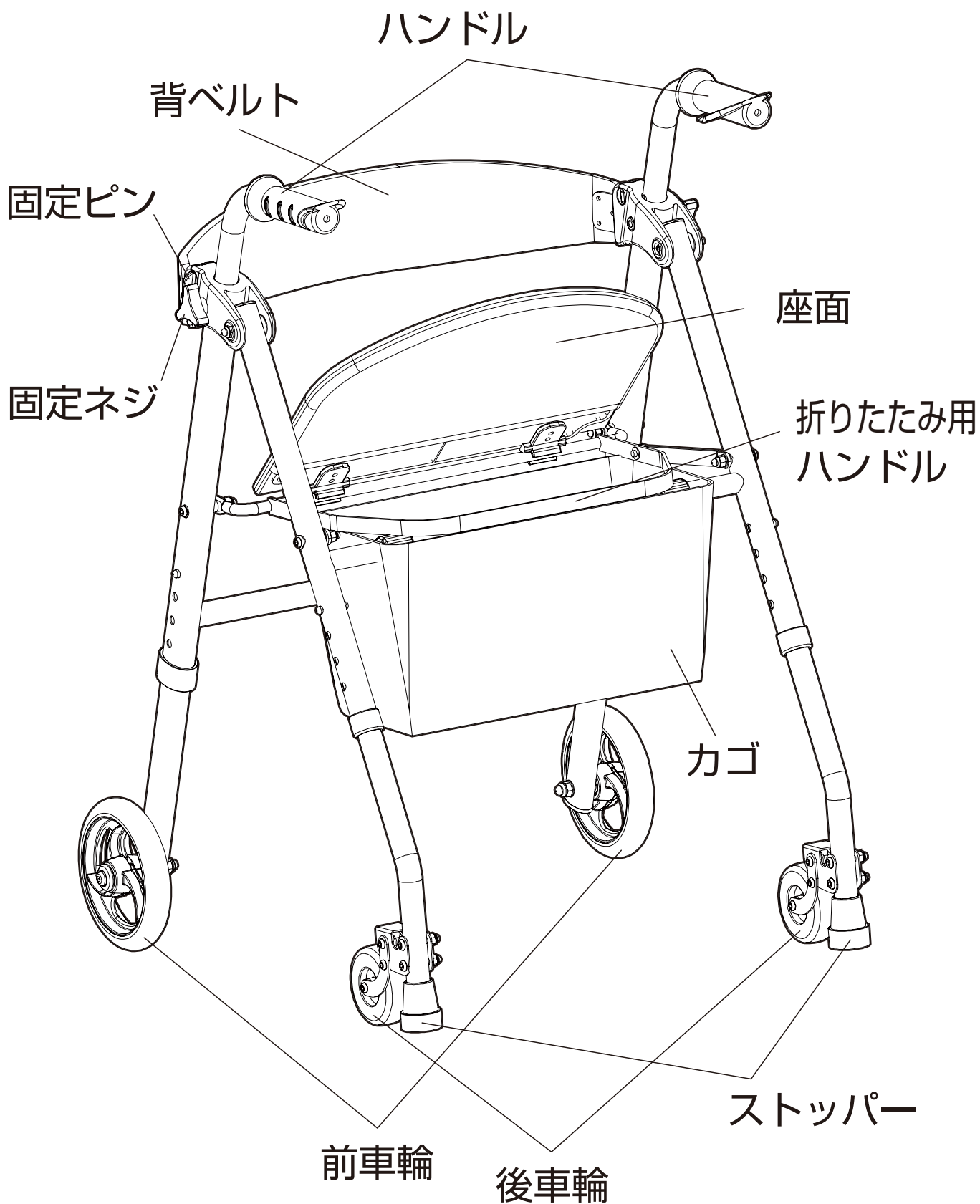
## 禁止

- この製品は車いすではありません。人を乗せたまま移動しないでください。
- シートには立たないでください。転倒の恐れがあります。
- バッグには、5kg以上の荷物はいれないでください。
- 走行するには片手で操作しないでください。傘をさしながら、また片手に荷物を持ちながらの片手操作ではバランスを崩す原因にもなります。両手で操作し、バランスを保ちながらゆっくりと歩行してください。
- 事故やサビ・破損の原因になりますので、下記のようなところに製品や部品を放置しないでください。
  - ・車道に近いところ
  - ・路面に段差や凸凹のあるところ
  - ・海沿いの屋外（潮風の当たるところ）
  - ・ほこりの多い場所
  - ・非常口、消火器、消火栓の前
  - ・直射日光の当たる場所（車内も含む）
  - ・ストーブなど火気を使用し高温になる場所
  - ・子供がいたずらをする恐れのある場所
  - ・人通りのあるところ
  - ・湿気の多いところ
  - ・雨風の当たるところ
  - ・坂道
  - ・暑い日や寒い日の戸外

## 必ず守る

- 前車輪、後車輪パーツの高さ調整は必ず均等に調整してください。ストッパーが効かなくなる原因や座面が水平でなくなるなど大変危険です。
- 固定ネジ、固定ピンは、確実にロックされているか確認してください。
- ハンドルは、必ず左右同じ高さにしてください。
- 回転している前輪・後輪に指等を差し込まないように注意してください。
- 次のような場所・状況でのご使用は危険です。使用を避けるか、介助者に同行してもらってください。
  - ・エスカレーター・階段・坂道・ぬかるみ
  - ・交通量の多い道路・踏み切り・防止柵のない側溝や路肩付近など
  - ・凹凸の激しい道・夜間、雨や雪、風の強い日
  - ・凍結路・深い砂利道や砂道・その他危険が予想される場所
- 夜間、雨降りは通行者や車から発見しにくくなります。充分にご注意ください。
- 発進するときや段差を乗り越えるときには、車輪が真っ直ぐになっていることを確認してから走行してください。斜めに進入したり、車輪が斜めになった状態で発進すると段差を乗り越えられなくなったり、車輪の破損や車輪が外れる原因になったり、事故の原因となる恐れがあり大変危険です。
- 認知症の方がご使用される場合は、必ず介助者が付き添ってください。また、製品の部品等を飲み込むことや予測のつかない行動をとることがありますので、十分ご注意ください。

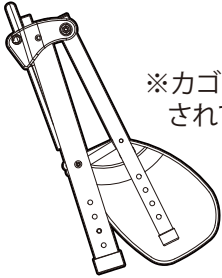
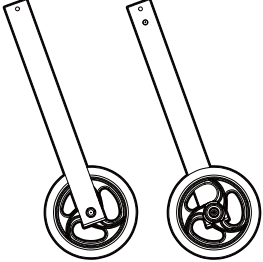
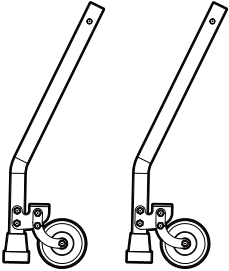
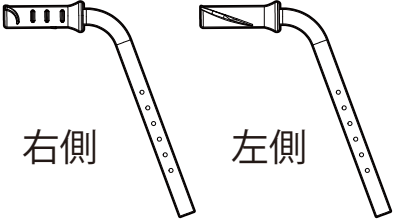

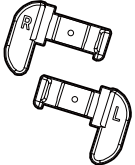
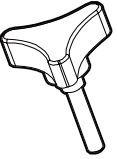
# 各部名称



# パーツリスト

商品がお手元に届きましたら、すぐに開封し、以下のパーツが揃っているかを必ずご確認ください。万が一、不足や不備があった場合はお買い求めのお店までご連絡下さい。

## パーツ

 <p>※カゴがセットされています</p> <p>A. 座面パーツ</p> <p>×1</p>	 <p>B. 前車輪(左右共通)</p> <p>×2</p>	 <p>C. 後車輪</p> <p>×2</p>	
 <p>右側 左側</p> <p>D. ハンドル(左右違いあり)</p> <p>×各1</p>	 <p>E. 背ベルト</p> <p>×1</p>	 <p>左右(L/R)あります</p> <p>F. 固定ピン</p> <p>L/R 各1</p>	 <p>G. 固定ネジ</p> <p>×2</p>

ネジなどが緩んだ場合は、六角レンチ（4mm/5mm）スパナ（10mm/13mm）をご用意し締め直してください。

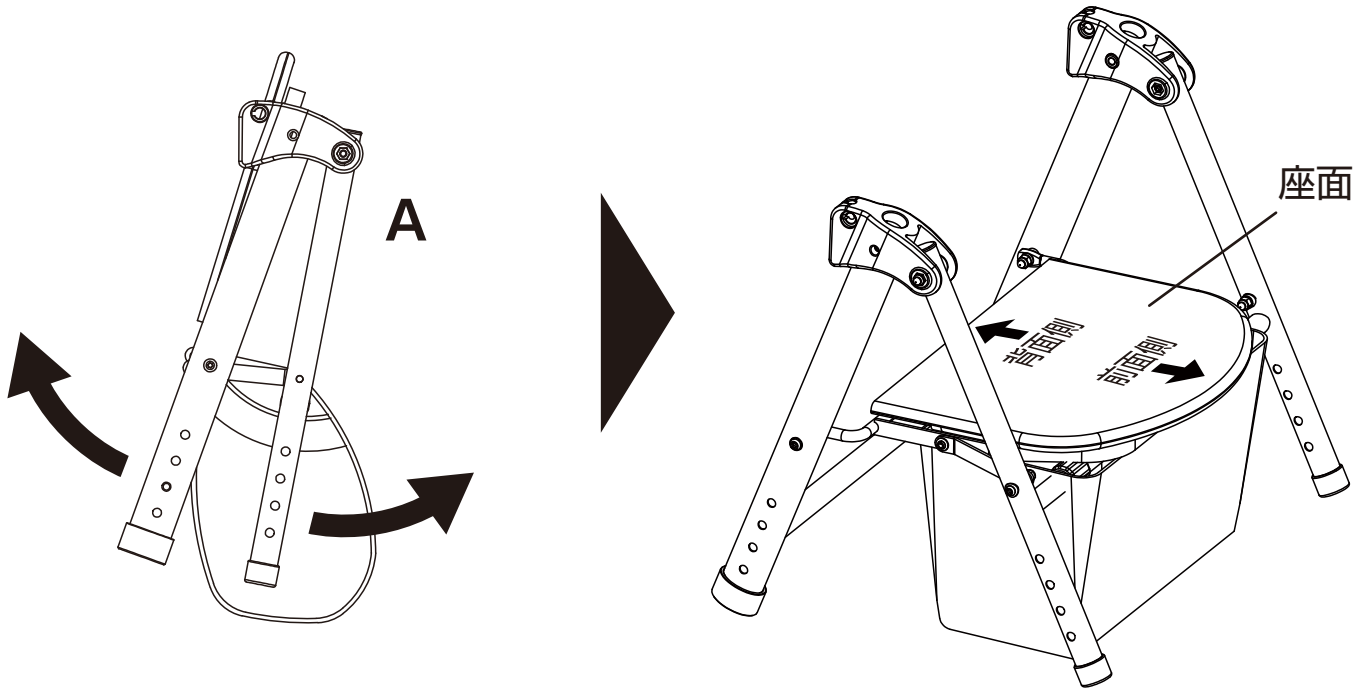
## 製品の特徴・使用目的

この製品は、自立歩行が可能な方の歩行機能を補う歩行補助器です。また、ゆっくり歩行することを想定して作られています。

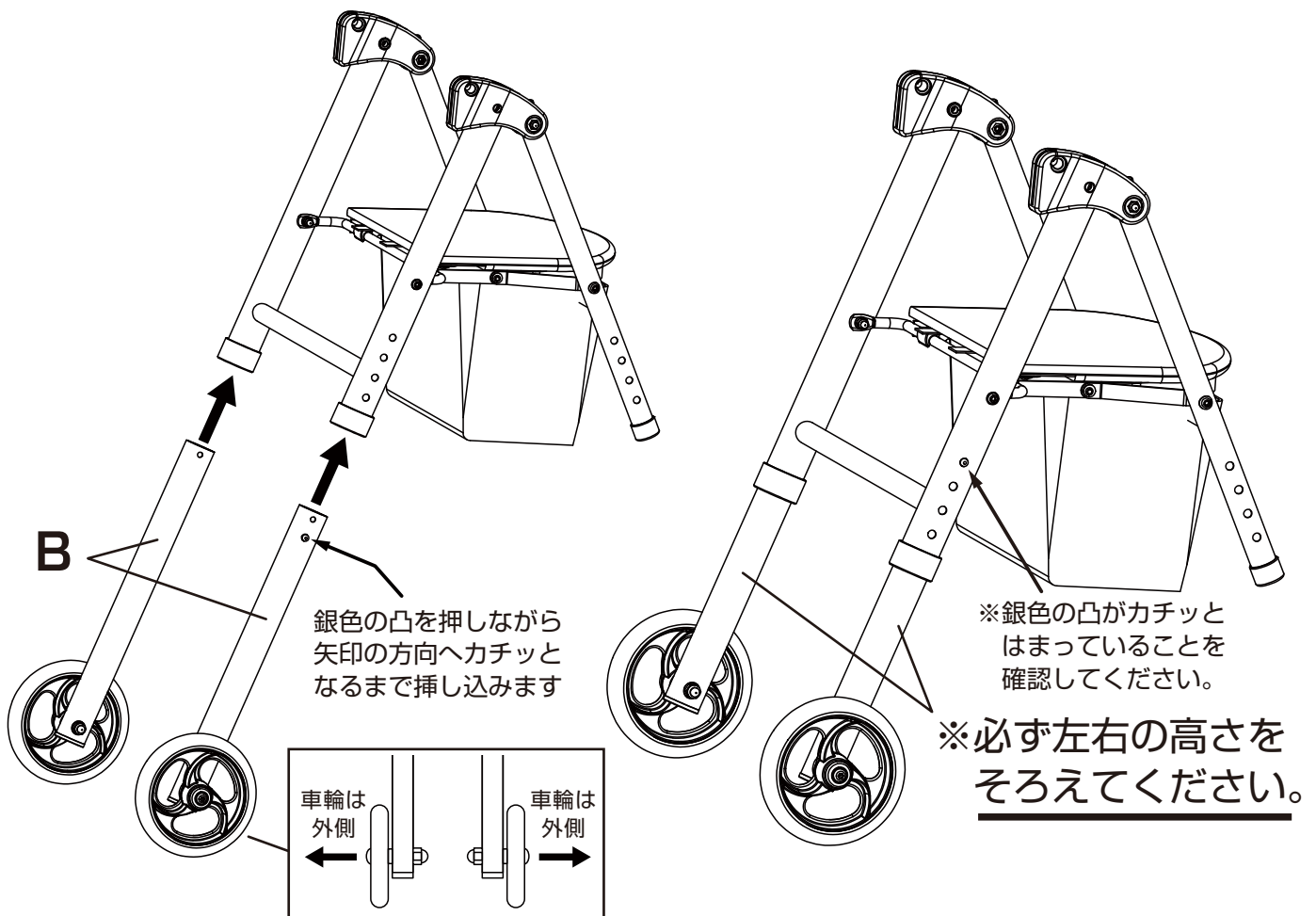
- 座面の高さ・ハンドルの高さを調整できます。
- ハンドル部の上から体重をかけるとブレーキがかかります。
- シート下のカゴに荷物が入れられます。
- 疲れたときには、シートに座って休むことができます。

# 組立方法

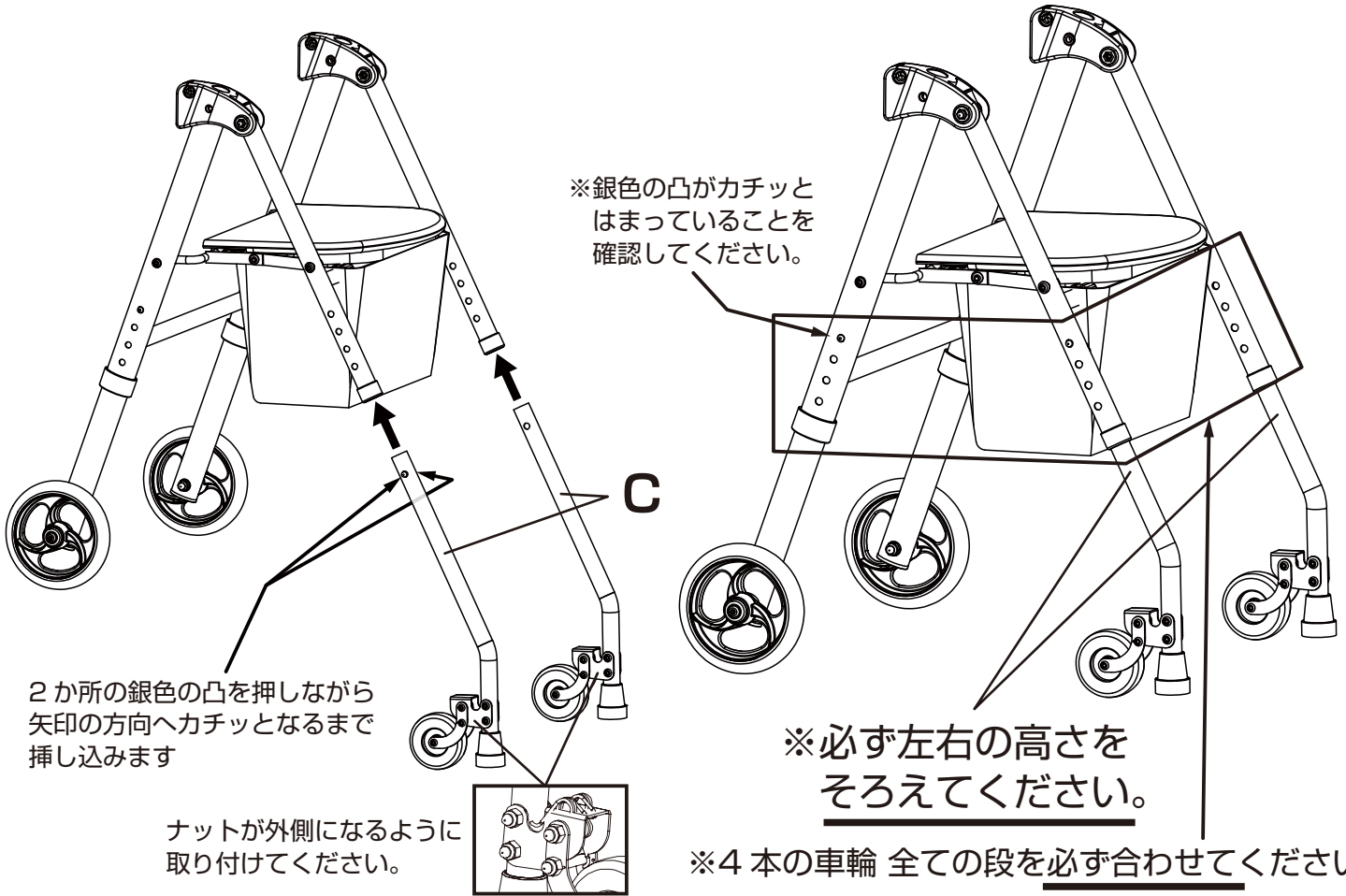
1 A. 座面パーツの脚を矢印の方向に開き右図のようにする。



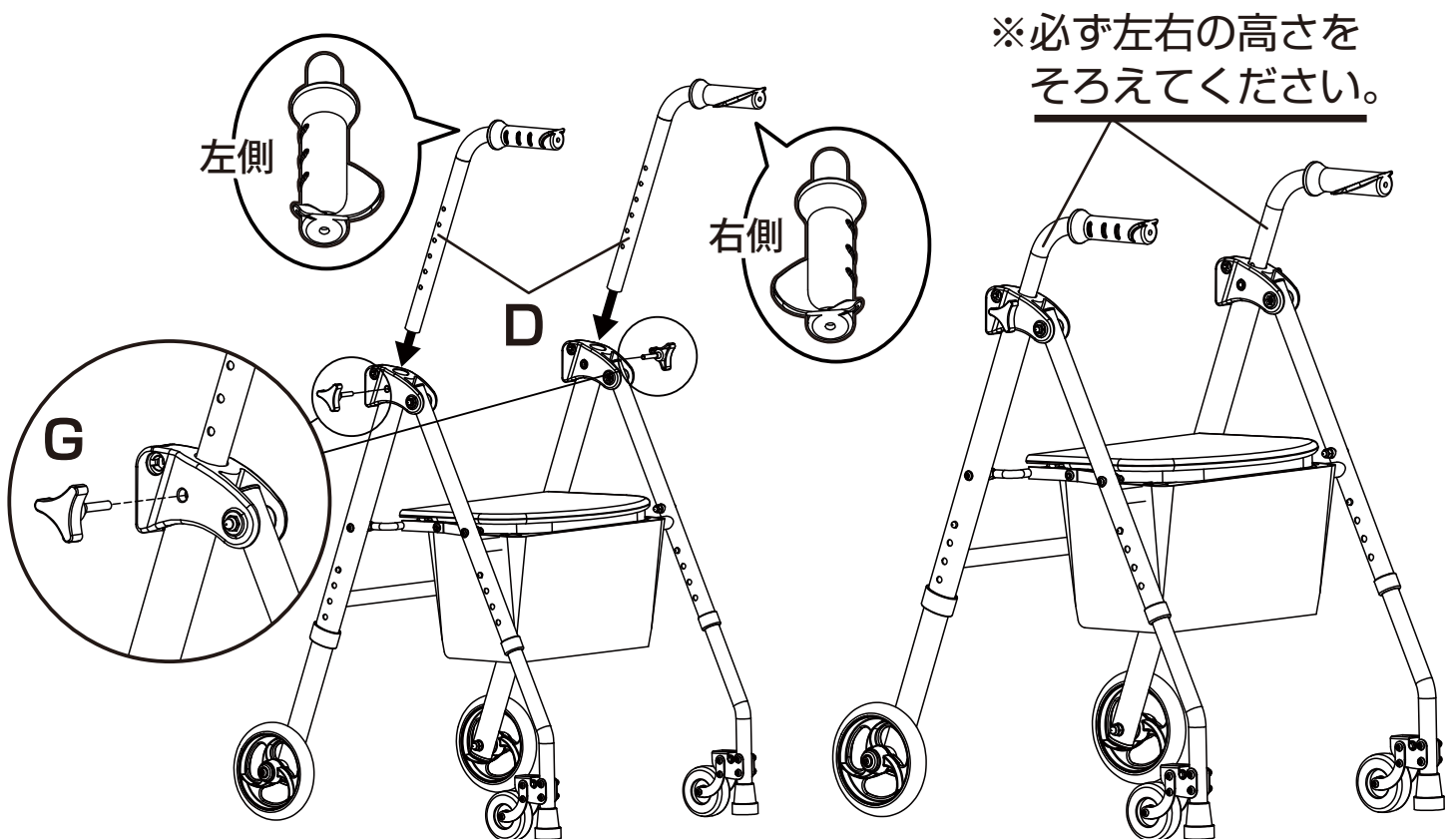
2 座面 背面側の脚に B. 前車輪 を図のように車輪が外になるように取り付ける。



**3** 2の反対側の脚に C. 後車輪 を図のように取りつける。



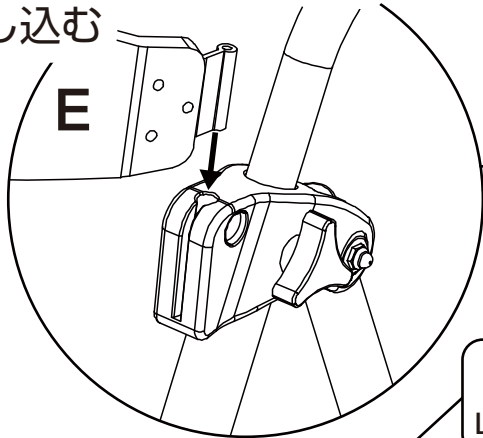
**4** 3の上部の図の位置に D. ハンドル を図のように差し込み G. 固定ネジで固定する。※左右の違いがあります



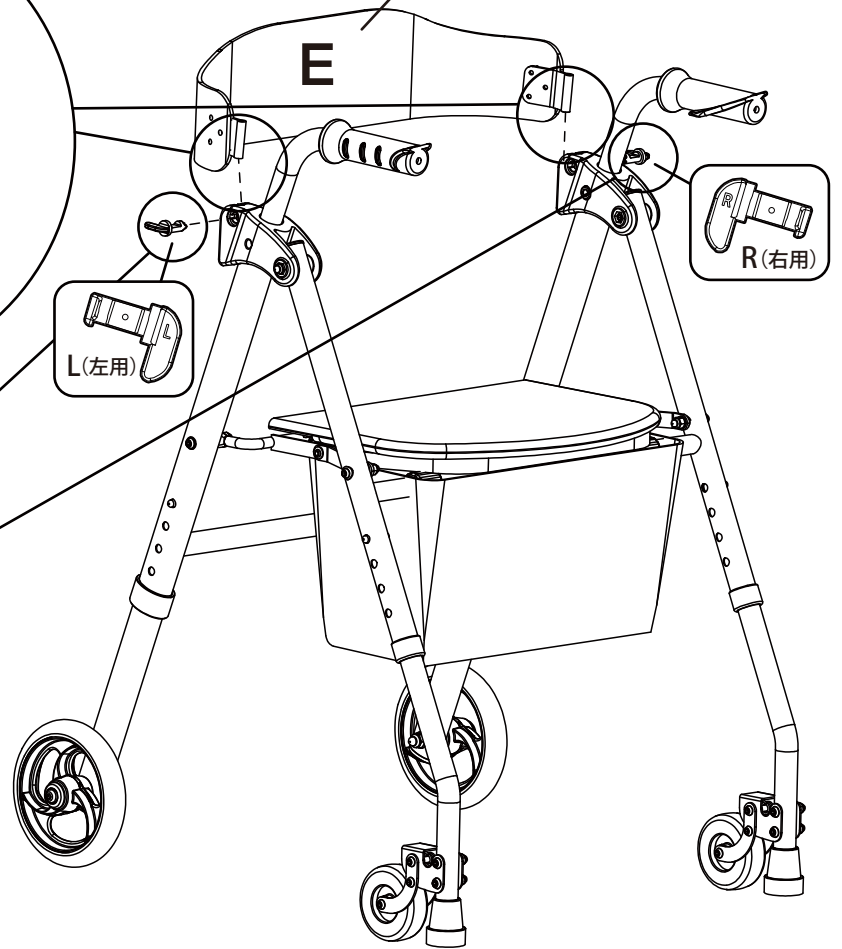


**5** 図の箇所に E. 背ベルトを取り付け F. 固定ピンで固定する。

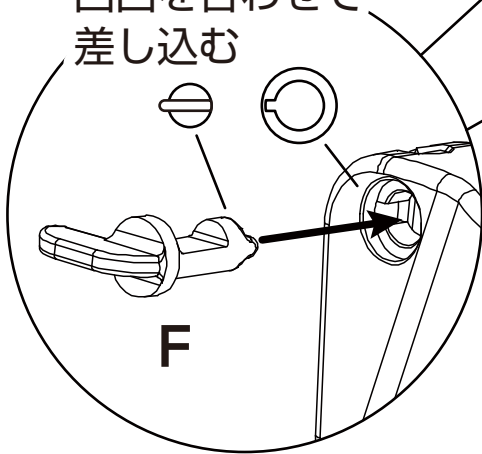
本体の溝に、E 背ベルトを  
差し込む



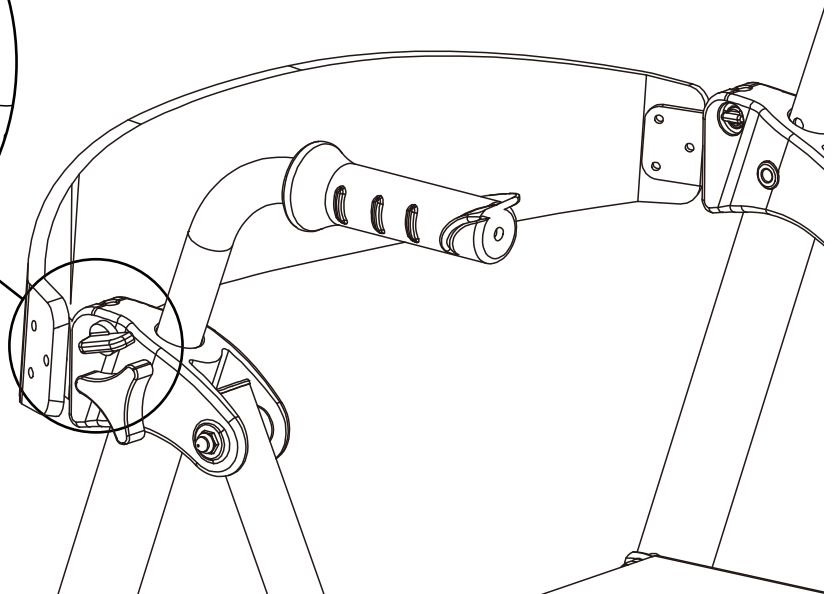
凸部分を上にして  
取り付けてください



凸凹を合わせて  
差し込む



矢印の方向に  
回して固定



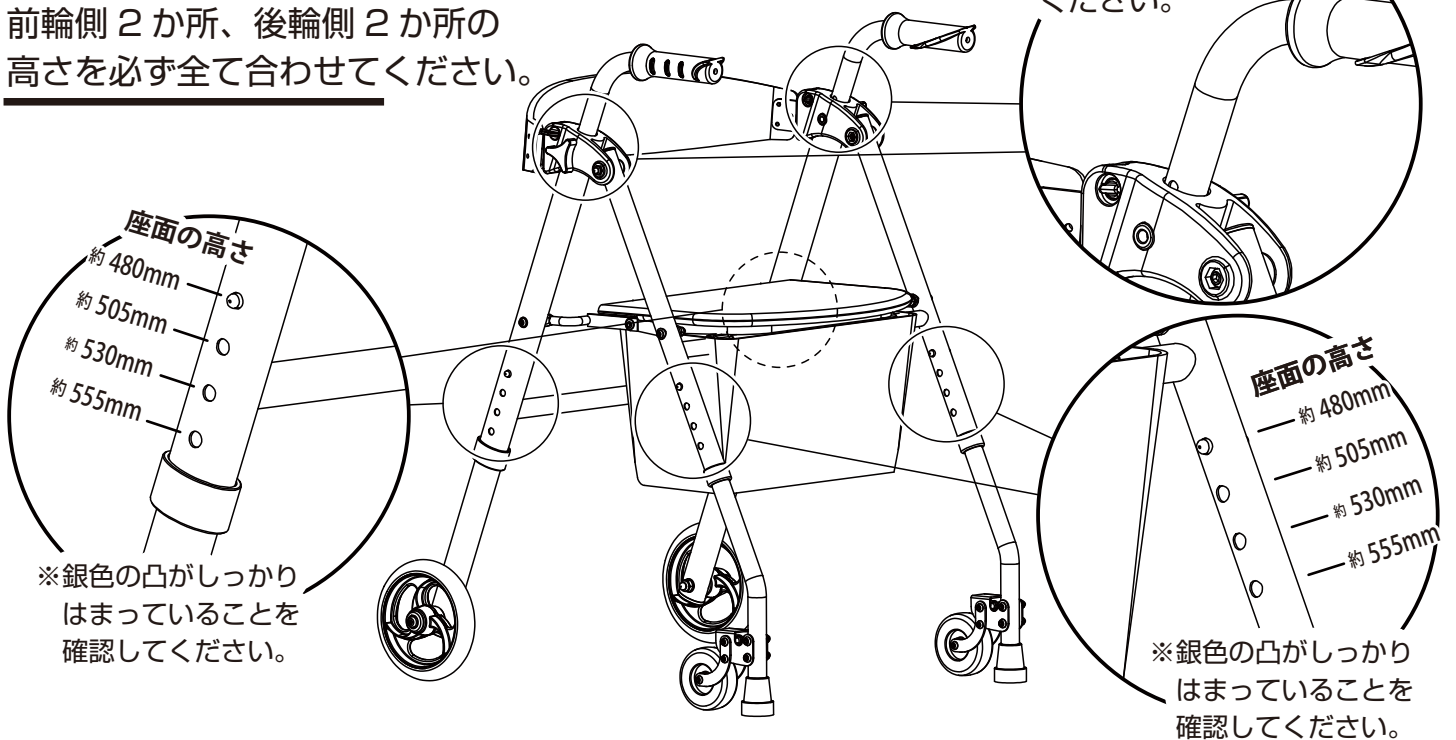
# 使用方法

## ■各高さ調整

※高さの調整は必ず各箇所均等になるよう上げ下げしてください。  
一部分のみ高さ変更しますと、ストッパーが効かなくなる、  
座面が水平でなくなるなど、大変危険です。

(組立方法 P.07-08 **2 3 4** 参照)

前輪側 2 か所、後輪側 2 か所の  
高さを必ず全て合わせてください。

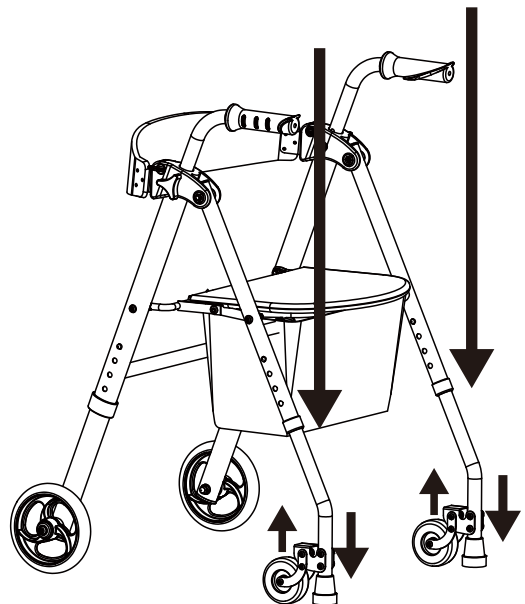


座面の高さを調整後  
ハンドル高さを調整して  
ください。

## ■ブレーキのかかけた

ハンドルを上から押し付けるよ  
うにするとストッパーが下がり  
ブレーキがかかります。

※座面下のカゴに重い物を載せると  
ブレーキがかかってしまいます。  
カゴには 5kg 以内の荷物になる  
ようにしてください。

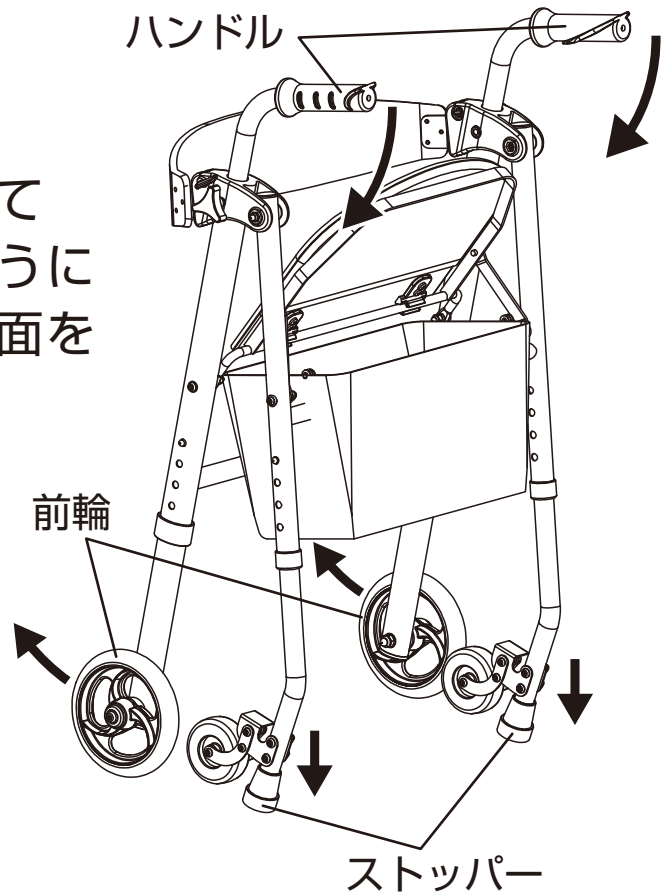


## ⚠ 注意

- 必ず両手でハンドルを握って身体を支えてください。
- 坂道や傾斜のあるところで座らないでください。転倒のおそれがあり危険です。絶対にしないでください。

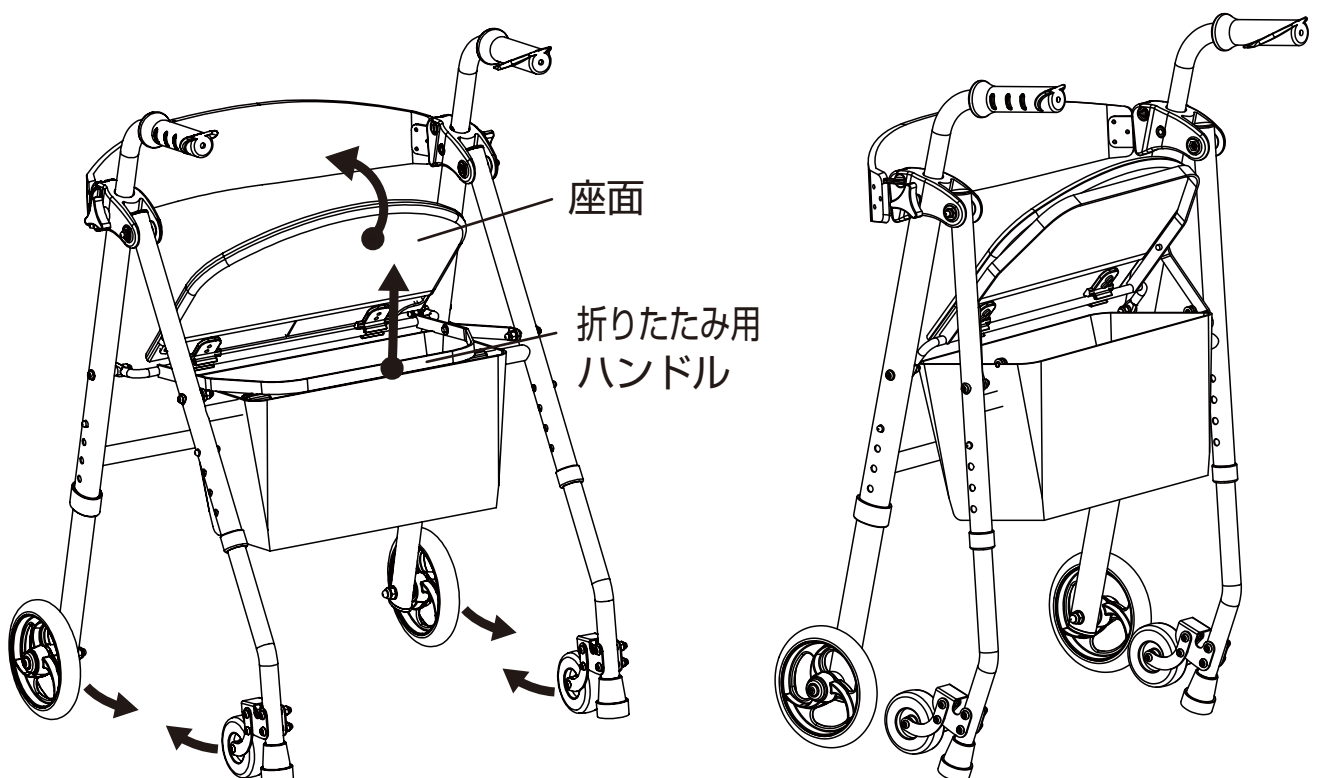
## ■広げ方

ストッパー部分を支点にして  
ハンドルを下に押し込むように  
して前輪を前方に広げ、座面を  
下げ、しっかり押し込む。



## ■折りたたみ方

座面を上げ、折りたたみ用ハンドルを上  
に引き上げると連動して前輪、後輪が  
内側に入り折りたたむことができます。



# 安全のためのチェックリスト

## お使いになる前に

この製品を安全にお使いいただくためには、日ごろのお手入れと点検整備が必要です。下記チェックリストを必ず確認の上ご使用ください。

### 座面の高さは合っていますか？

座面が平行でない場合は、高さの調整の段が合っていないことが考えられます。P.10を参照し座面が平行になるよう各車輪パーツの高さを4か所均等に調整してください。

### ブレーキ(ストッパー)はしっかり効きますか？

ご使用前には必ずブレーキ(ストッパー)の効き具合を確認し、効きが悪いときにはご使用をお止めください。ストッパーの底面に砂利などが挟まってしまっている場合は取り除いてください。

### 前車輪および後車輪の確認

車輪のタイヤ部分に摩耗や劣化により走行に支障がある場合は使用を中止してください。

### ネジの緩みはありませんか？

ネジ、ノブ類の緩みがないことを確認してください。ネジが緩んでいたら必ずしっかりと締めてください。締めてもすぐ緩む、締まらないなどの不具合があれば、直ちにご使用をお止め頂き、お買い上げの販売店までご連絡ください。

# お手入れ・保管について

## ■汚れていませんか？

ホコリや泥などで汚れたときはそのままにしておかず、早めに濡れ雑巾等でふき取ってください。汚れのひどいときは中性洗剤をお使いください。

## ■変な音がしませんか？

変な音がする場合、どこでその音が発生しているかを確認してください。車輪のベアリング部の油分が不足しているなどの原因が考えられます。原因が不明な場合、お買い上げの販売店までご連絡ください。市販の潤滑剤などを使用してください。

## ■洗浄の際には、水、お湯または中性洗剤をご使用ください。

洗浄後は、乾燥させてください。カビやサビの原因になります。

## 警告

- 異常が見つかったら、直ちに使用を中止して販売店へご相談ください。

## 保管についてのお願い

製品は安全な場所に保管してください。

## 注意

- 事故やサビ・破損の原因になりますので、下記のようなところに製品や部品を放置しないでください。

- |                      |                    |
|----------------------|--------------------|
| ・車道に近いところ            | ・人通りのあるところ         |
| ・路面に段差や凸凹のあるところ      | ・湿気の多いところ          |
| ・海沿いの屋外（潮風の当たるところ）   | ・雨風の当たるところ         |
| ・ほこりの多い場所            | ・坂道                |
| ・非常口、消火器、消火栓の前       | ・暑い日や寒い日の戸外        |
| ・直射日光の当たる場所（車内も含む）   | ・子供がいたずらをする恐れのある場所 |
| ・ストーブなど火気を使用し高温になる場所 |                    |



# 製品仕様

..... 記載の寸法や状態は設計値であり、実際の車体とは多少誤差がある場合があります。

	標準仕様・規格
品番	RE434L-2
材質（本体）	フレーム：アルミニウム、スチール 車輪：PVC
（座面）	ナイロン、ポリエステル
全幅	約 585mm（折り畳み時） / 約 585mm（展開時）
奥行き	約 240mm（折り畳み時） / 約 585mm（展開時）
グリップ（内幅）	約 395mm
座面サイズ	約 幅 370mm × 奥行 240mm
座面高さ（4段階）	約 480/505/530/555mm
ハンドル高さ	約 795mm ~ 970mm
前輪	直径 約 150mm
後輪	直径 約 75mm
耐荷重	80kg
重量	約 5.8kg

# 保証規定

弊社の定める保証とは、保証期間内に正常な使用状態において故障が生じた場合に限り、交換を行うことをお約束するものです。

1. 取扱説明書、本体貼付ラベル等の注意書きに従った正常な使用状態で、お買い上げ日より1年以内に故障した場合は交換いたします。（下記記載の消耗部品は含みません。）
2. 無償保証期間内でも次の場合には保証適用除外となります。
  - イ) ご使用による消耗および取扱不注意による破損  
例) タイヤの磨耗および破損、ハンドル、カゴ、シートの破損等
  - ロ) 地震、台風、水害などの天災および事故、火災による焼失・破損
  - ハ) お取扱の不注意、操作未熟ならびに故意または過失など誤って使用されたことによる破損
  - ニ) 保全上の不備および改造等による破損
  - ホ) 一般的に車いすが走行しない場所、または特殊な状態での使用による破損
  - ヘ) 製品本来の使用目的にそぐわない使用による故障および破損
  - ト) 日本国外でご使用の場合
  - チ) 保証書の提示がない場合

■消耗部品 ※部品販売はしておりません。  
・車輪            ・シート類            ・カゴ
3. 保証書は再発行いたしませんので紛失しないよう大切に保管してください。
4. 保証書にご記入頂いた個人情報、保証期間内のサービス活動及びその後の安全点検の為に記載内容を利用させて頂く場合がございますので、ご了承ください。

# 製品保証書

本保証書はお買い上げの販売店の購入明細書(納品書等)といっしょに保管してください。

