

## ベッドサイドペットベッド

型番：OMD-BSPB25 組立・取扱説明書

この度は、お買い上げいただき誠にありがとうございます。  
ご使用になる前に必ずこの取扱説明書をよくお読みになり正しくお使い下さい。  
また、本書はご使用の際にいつでもご覧になれるよう大切に保管してください。  
※製品の仕様は予告なく変更することがございます。

取り扱い説明書は適宜更新しております。  
最新版を弊社 HP からダウンロードしていただけます。  
定期的にご確認をお願いします。  
[https://onemode.co.jp/?page\\_id=316](https://onemode.co.jp/?page_id=316)



### ⚠️ ご注意

本書は製品を安全にお使いいただくために必要な注意事項や正しい使用方法が記載されています。必ずお読み下さい。

## 製品の特徴・使用目的

この製品はベッドの隣で添い寝ができるペット専用のベッドです。

- 人用のベッドとペット用のベッドで分かれるので近くにいなながら寝がえりなどによるケガの心配が軽減できます。
- 分離しているのでお互いの眠りを妨げづらい。
- 洗いやすく衛生的に利用できます。

品番	OMD-BSPB25
サイズ(約)	本体(ベッド部内寸)：W640 × D470 × H280mm 本体(全体)：W770 × D900 × H750 ~ 980mm 折りたたみ時(ベッド部のみ)：W720 × D160 × H720mm
重量(約)	4 kg
材質	フレーム金属部：アルミニウム、スチール フレーム樹脂部：ナイロン、PP 布：ポリエステル
耐荷重(約)	15kg
生産国	中国

輸入元  
ワンモード株式会社  
〒331-0811 埼玉県さいたま市北区吉野町 1-342-30

ご購入後の製品についてのご質問等は、お買い上げの販売店へお問い合わせください。

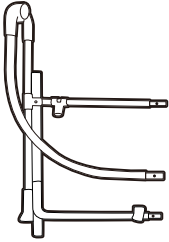
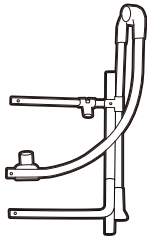
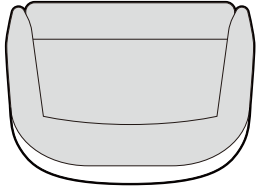
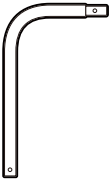
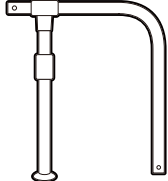
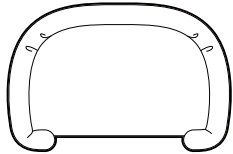
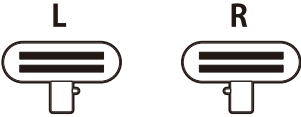




取扱説明書 部品袋

MADE IN CHINA

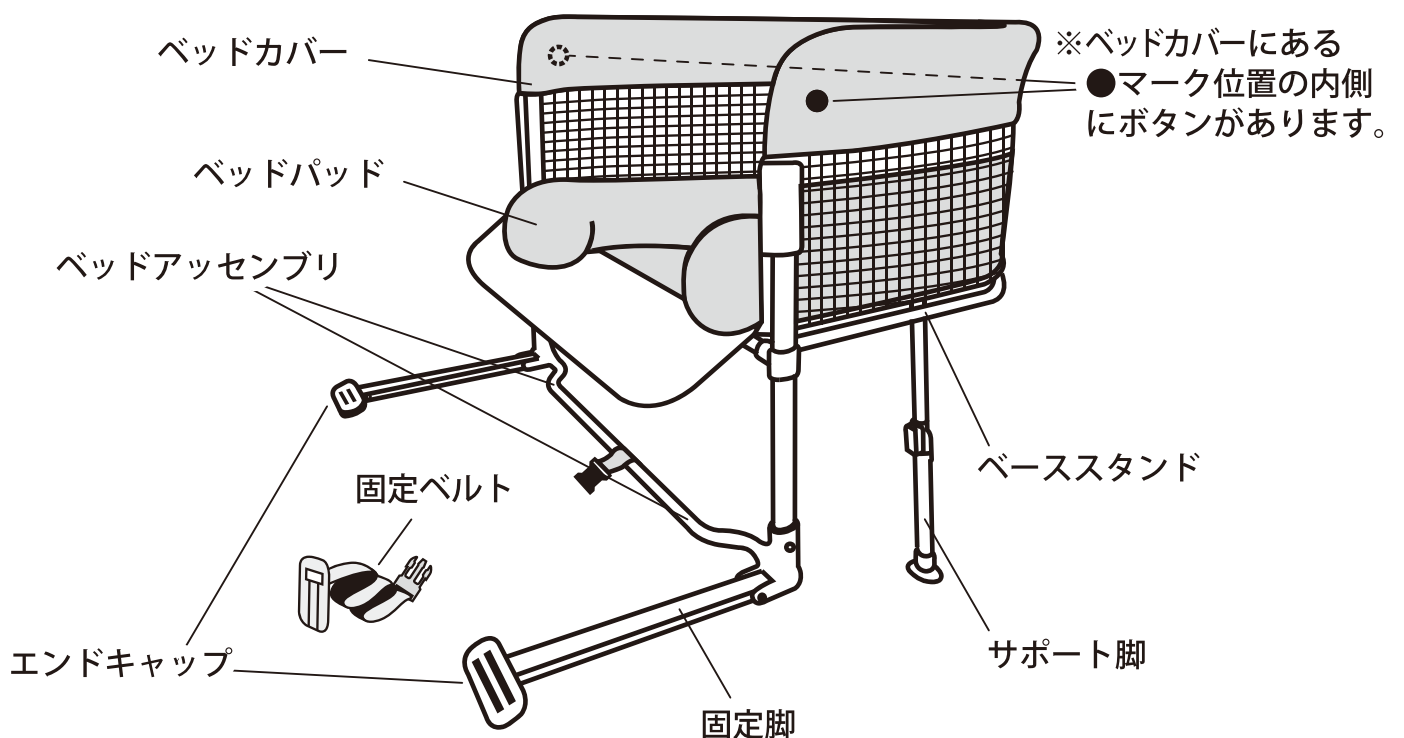
# パーツリスト

商品がお手元に届きましたら、すぐに開封し、以下のパーツが揃っているかを必ずご確認ください。万が一、不足や不備があった場合はお買い求めのお店までご連絡下さい。

 <p>A. ベッドアッセンブリ L ×1</p>	 <p>B. ベッドアッセンブリ R ×1</p>	 <p>C. ベッドカバー ×1</p>
 <p>D. ベーススタンド L ×1</p>	 <p>E. ベーススタンド R ×1</p>	 <p>F. ベッドパッド ×1</p>
 <p>※2本の凹みがある方が上です G. エンドキャップ LR 各1</p>	 <p>H. 固定ベルト ×1</p>	 <p>J. 収納バッグ ×1</p>

## 各部名称

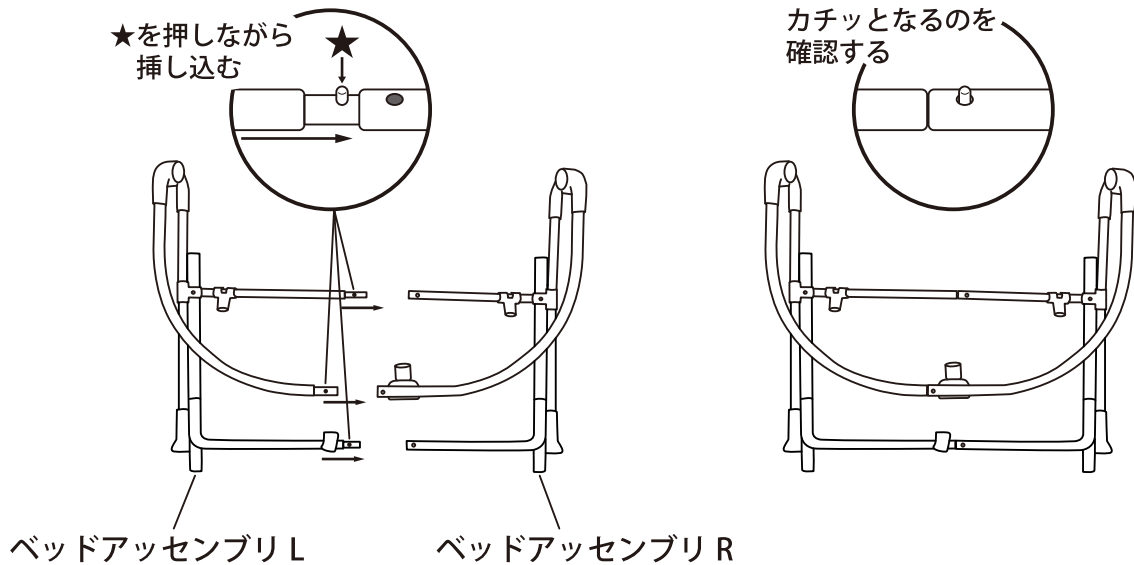
この取扱説明書は、イラストと一部異なる場合がございます。



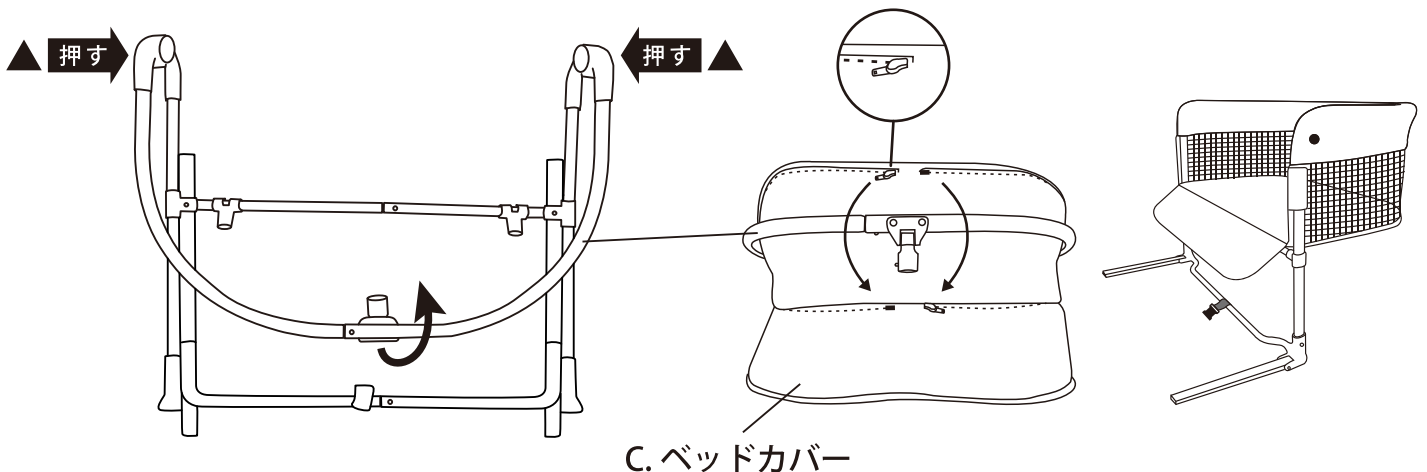
# 組立方法

※必ず2人以上で組み立ててください。

- 1** A. ベッドアッセンブリ L と B. ベッドアッセンブリ R の3か所を図のように合わせて★のボタンを押しながら奥まで挿し込み、カチッと音がして固定されていることを確認してください。



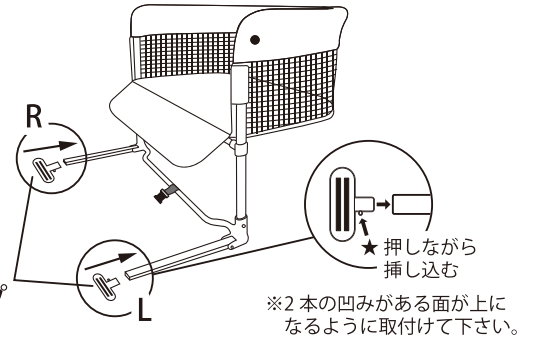
- 2** **1** で組み立てたベッドアッセンブリの両側▲のボタンを押して矢印のように上へ持ち上げるように開き、カチッと音がして固定されるところまで開く。開いたフレームに C. ベッドカバーの背面上部を開き、背面にあるジッパーでしっかりと留めてください。



3

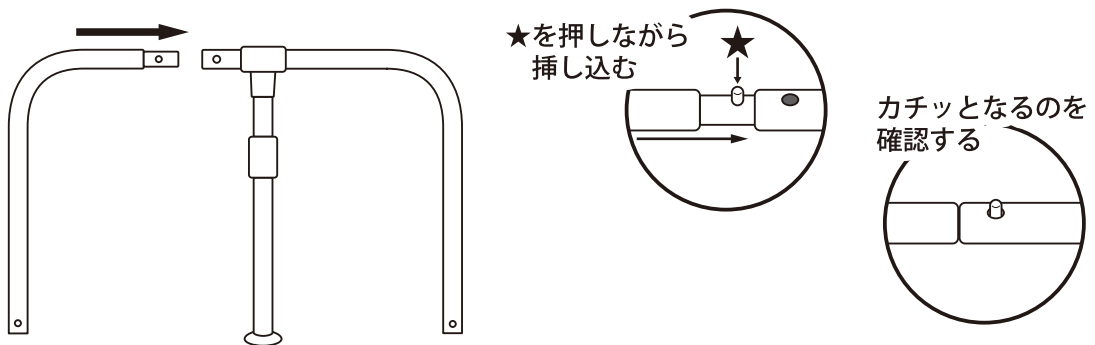
ベッドアセンブリの図の箇所に G. エンドキャップを★のボタンを押しながら、挿し込み、カチッと なるまでしっかり押し込んでください。

G. エンドキャップ



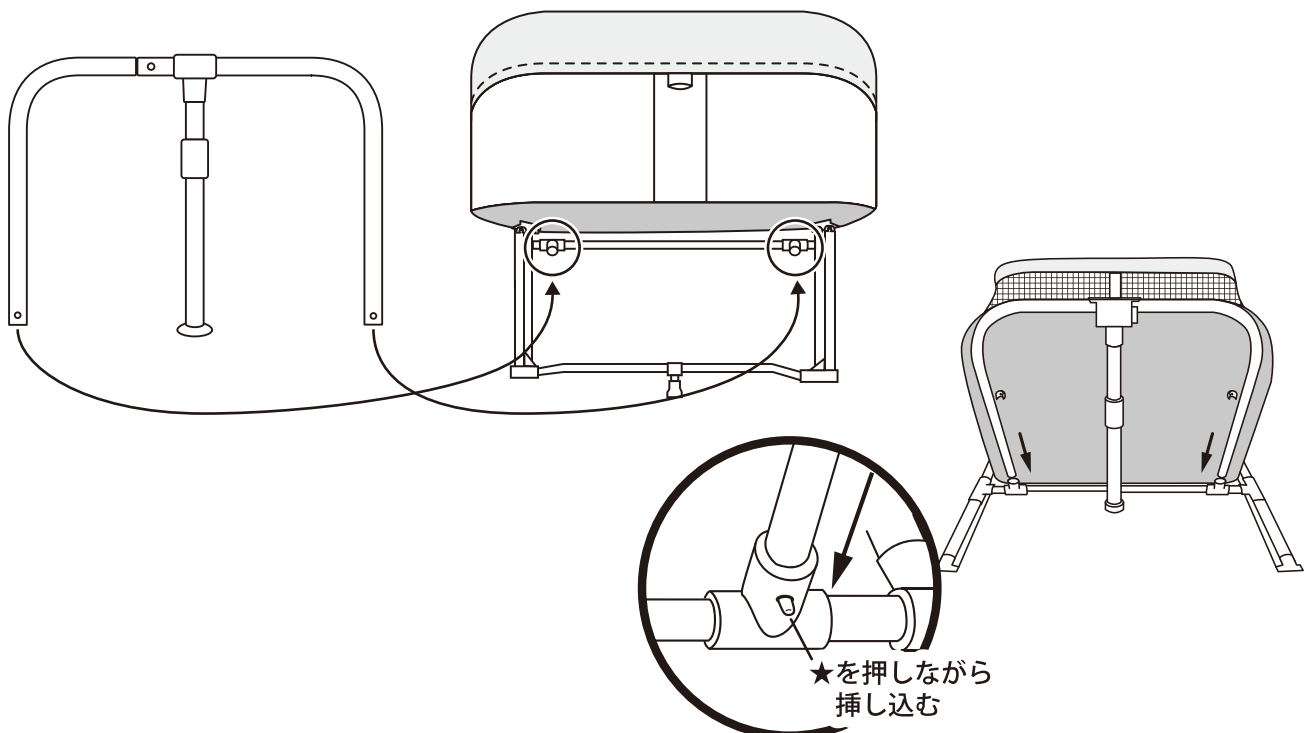
4

図のように D. ベーススタンド L、E. ベーススタンド R を組み立てます。カチッと音がするまでしっかり押し込んでください。



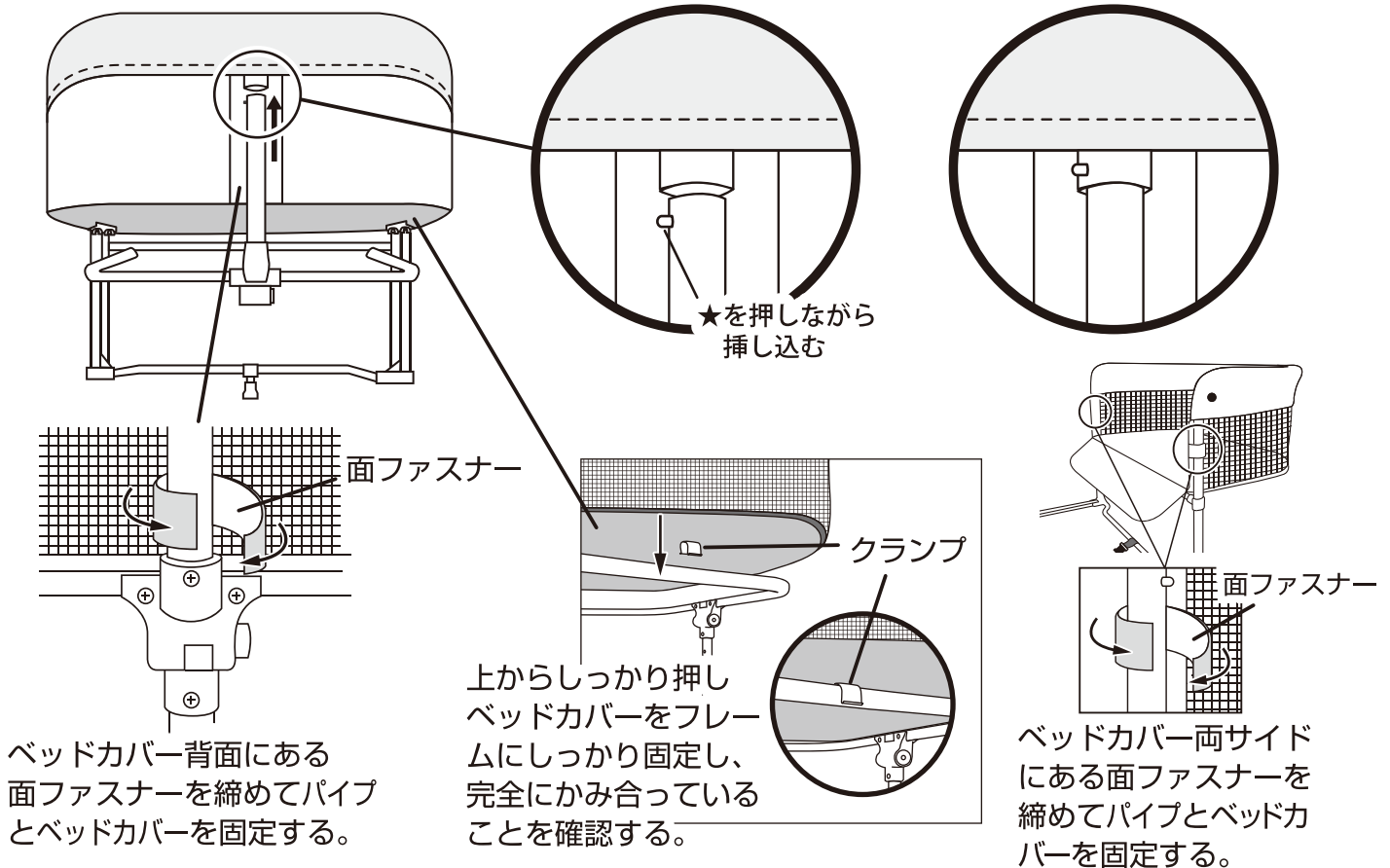
5

4 で組み立てたベーススタンドの両端を 3 で組み立てたベッドアセンブリの○の位置に挿し込み固定してください。



**6**

**5** で取付けたベーススタンドの真ん中にあるパイプをベッドカバー背面上部にあるパーツに挿し込み、背面にある面ファスナーでパイプを固定し、ベッドカバーの底面にある2ヶ所のクランプをフレームに固定する。また、ベッドカバーの両サイドにある2ヶ所の面ファスナーもパイプと固定してください。

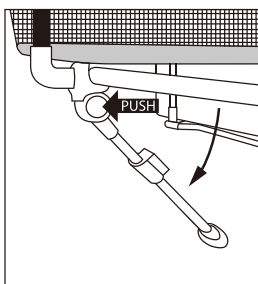


### ! 注意

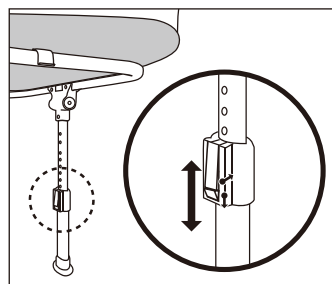
ご使用前に、全ての固定箇所が正しく取り付けられている事を必ずご確認ください。

**7**

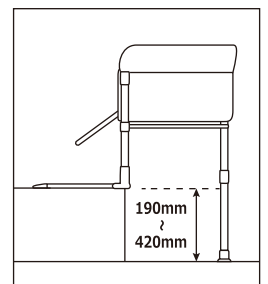
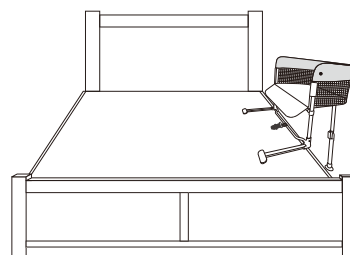
設置するベッドのマットレスを外して下さい。  
サポート脚を開き高さ調節をして固定脚をベッドフレームの上に仮置きしてください。



ボタンを押してサポート脚を開き固定される位置まで開く。



下のボタンを下に押しながらい長いボタンを押し上下へスライドさせ高さを調整する。

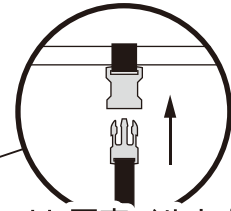
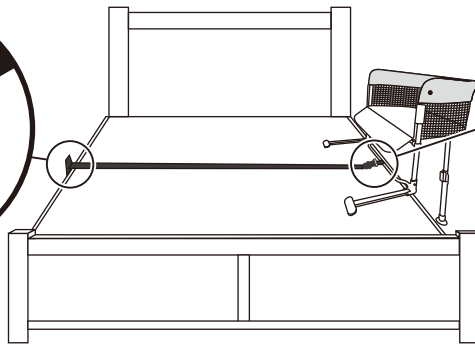


高さ 190mm ~ 420mm のベッドフレームに対応

## 8 H. 固定ベルトを本体に取付け、ベッドフレームのサイズに合わせ長さを調整してマットレスを戻してください。

図のように調整用のバックルを引き上げスライドさせてベッドフレームよりアンカープレートが少し外側になるよう調整する

アンカープレート

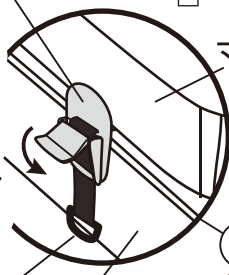


H. 固定ベルトを本体のバックルに挿す。

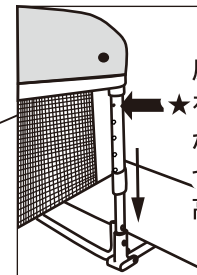
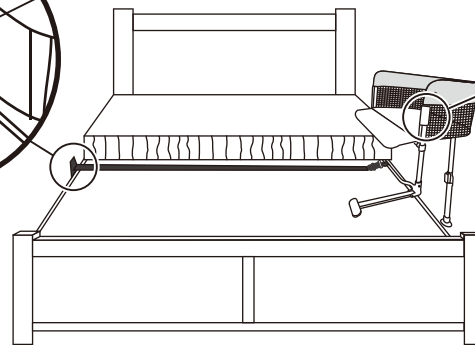
図のようにアンカープレートがマットレスとベッドフレームをまたぐようにしてDカンを引っ張り、ベルト長さを調整してバックルを戻し固定する。

Dカン

ベッドフレーム



マットレス

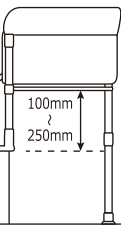


反対側にもある★を左右同時に押しながら下にスライドさせてマットレスの高さに合わせる。

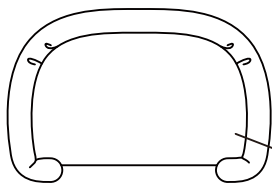
### ⚠ 注意

アンカープレートは必ず取付けて下さい。使用前にプレートが取付けられ、しっかりと締められていることを確認してください。

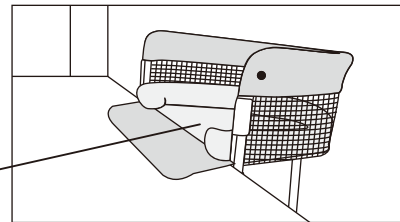
厚さ 100mm ~ 250mm の  
マットレスに対応



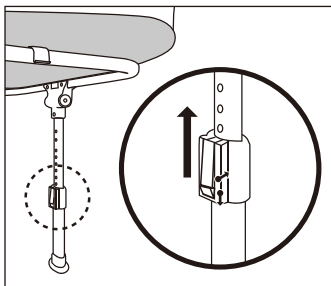
## F. ベッドパッドをセットして完成です。



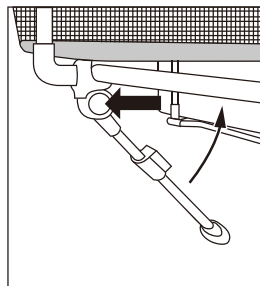
F. ベッドパッド



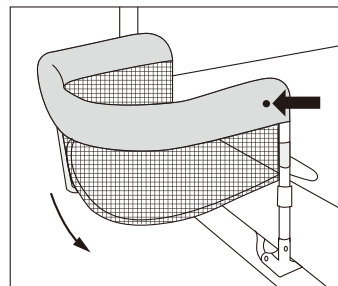
## 折りたたみ方法



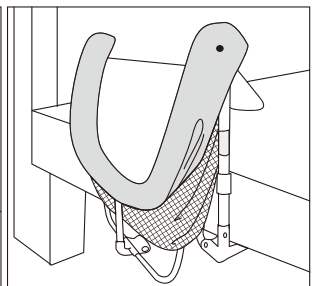
下のボタンを下に押しながら長いボタンを押し、上へスライドさせ一番低い高さにする。



ボタンを押してサポート脚を閉じる。



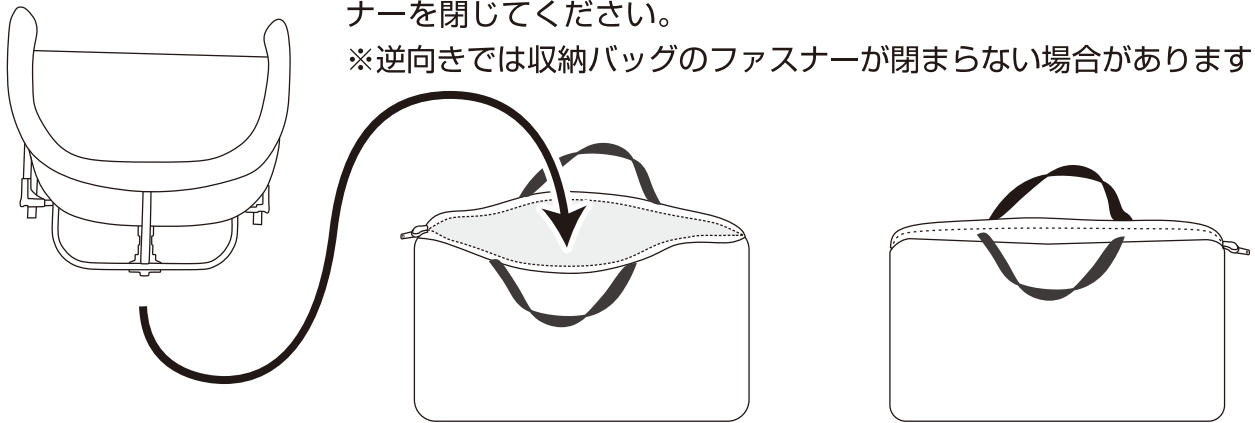
ベッドカバーの両サイドにある●マークの位置のボタンを同時に押し下げると折りたたまれる。  
※ベッドカバーがしっかり取り付けできていると、図のように印刷された●マークの位置の内側にボタンがあります。



## 収納方法 ※収納バッグはタイトな作りになっております。図の向きで収納してください。

本体(たたんだ状態)を左図の通りの向きで収納バッグに入れ、ファスナーを閉じてください。

※逆向きでは収納バッグのファスナーが閉まらない場合があります。



## ※ご使用になる前に必ずお読みください。

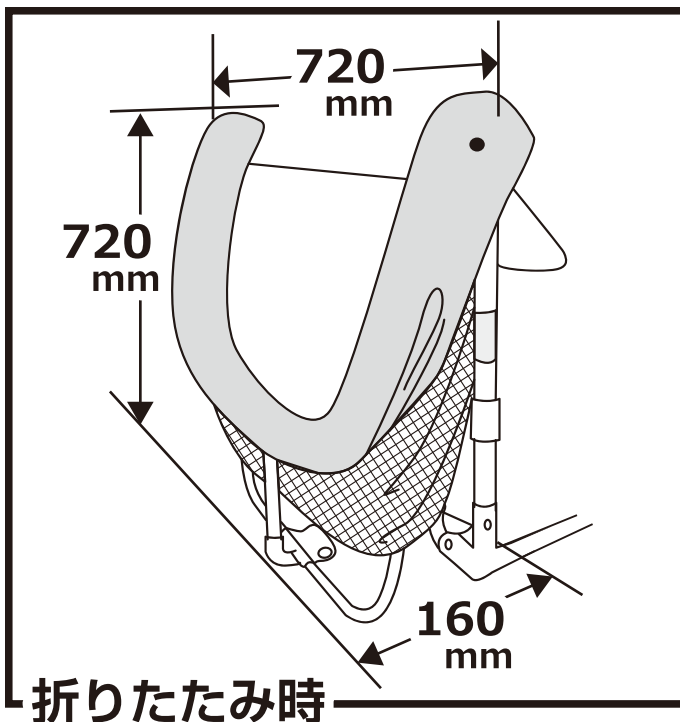
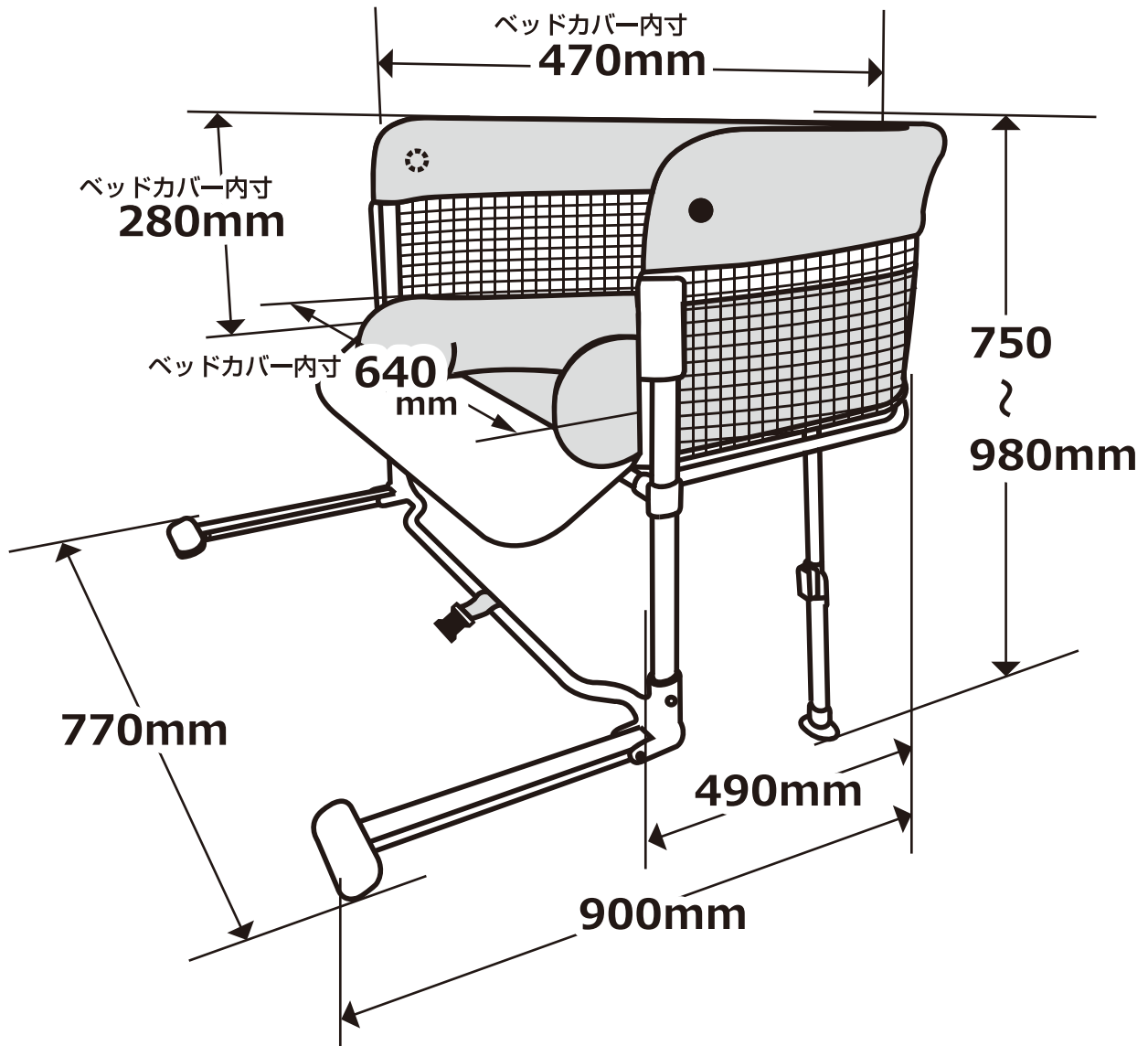
- 本製品は、最大体重 15kg のペット用に作られています。耐荷重を超えての使用はしないでください。破損の原因になります。
- 一度に多数のペットを乗せないでください。
- ペットが中にいるときは、ベッドに寄りかかったり、遊んだりしないでください。
- 小さなお子様に使用させたり、遊ばせたりしないでください。
- 組み立て中は梱包材などをお子様の手の届かない場所に置き、組み立て後は速やかに処分してください。
- 製品の全ての部品がしっかりと固定され、全ての取り付け具が確実に固定されていることを確認してください。また、定期的を確認してください。
- 事故の原因になりますので、本製品を改造・分解しないでください。強度や耐久性が劣化して危険です。本来の装着品を外してのご利用も改造の対象となります。
- 本製品は屋内専用です。屋外では使用しないでください。
- 本製品を火気に近づけないでください。生地部が燃えたり、プラスチック等が変形したり、熱くなった金属部分でやけどをするなど危険です。
- 本製品を溶剤、研磨剤、強力な洗浄剤などを使用して洗わないでください。
- ベッドカバー、ベッドパッドは洗濯するたび、生地の縫い目と耐久性を確認してください。
- 展開・折りたたみ時は可動部に手指や衣服を挟まないようにご注意ください。
- 必ず平らで安定した場所に設置してご使用ください。

## お手入れ方法

- 長くお使いいただく為に、定期的に掃除、洗濯を行ってください。
- ベッドカバー、ベッドパッドは洗濯表示タグに従って洗濯してください。
- 本体フレーム部は乾いた布で汚れを拭き取ってください。汚れのひどい場合はかたく絞った布巾で拭きとってください。
- 洗剤を使用するときは、薄めた中性洗剤を使用してください。熱湯やシンナーなどの溶剤、金たわしなどは使用しないでください。

# 製品寸法

※寸法は全て約です。実際の寸法と若干誤差がある場合がございます。



## 各部 調整可能寸法

