

ÖNE MODE

アルミ伸縮フェンス 2.5M 『SSF250』組立・取扱説明書

この度は、本製品をお買い上げいただきまして、誠にありがとうございます。本製品を末永く安全にご使用いただくため、ご使用前に必ずこの取扱説明書を最後までお読みいただき正しくご使用いただきますようお願い申し上げます。なお、お読みになった後もお使いになる方がいつでもご覧になれるよう、大切に保管してください。本製品を本来の用途以外でご使用になった場合の故障、修理、事故及びその他の不具合については責任を負いかねますので予めご了承ください。

また、本製品の仕様は予告なく変更する場合がありますので予めご了承ください。

使用上のご注意

- 本製品を本来の目的以外で使用しないでください。
- 本製品は一般家庭用です。業務上ではご使用にならないでください。
- 本製品を床面が水平で平らな場所に設置してください。ガタつき、転倒や変形等の原因になります。
- 本製品を加工・改造しないでください。重大な事故を引き起こす恐れがあります。
- 本製品の上に乗ったり、ぶら下がったり、もたれかかる等荷重をかけないでください。転倒、ケガ、破損する恐れがあります。
- 転倒する恐れがあるため、本体に乗ったり踏み台代わりに使用しないでください。
- お子様が本製品で遊んだりしないようご注意ください。思わぬ事故の原因になることがあります。
- 本製品を火気のそばで使用しないでください。
- 夏場にご使用の際は、製品表面温度が上がり、火傷をする恐れがあります。特にお子様やご年配の方がいらっしゃる場合はご注意ください。
- 長期間使用されるとボルトやネジに緩みが発生し、ぐらつくことがあります。定期的に点検し、締め直してください。
- 本製品を加工・改造、本来の目的以外の使用等不適切な取り扱いにより発生した不具合、故障、破損、事故等について一切責任を負いかねますので、予めご了承ください。
- 破損や割れが確認された場合は、事故防止のため廃棄してください。
- 本製品を廃棄する時は、地域の行政・自治体の指示に従って、適切な方法で処理してください。

お手入れの方法

- 本体汚れの場合は柔らかい布やスポンジに薄めた中性洗剤などを付けて拭き取ってください。その後、乾いた布などで水気を完全に拭き取ってください。
- みがき粉、アルカリ洗剤、ベンジン、アルコール、シンナーなどを使用しないでください。キズ、変色の原因になります。

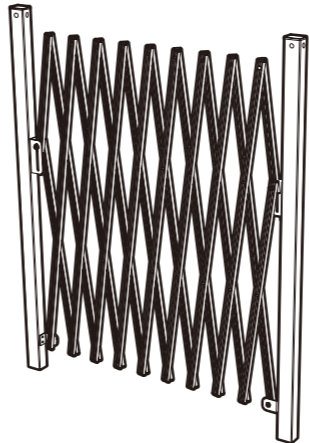
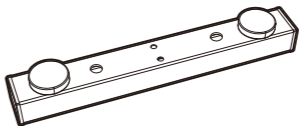
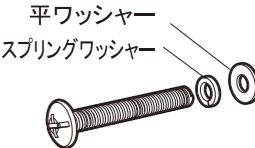
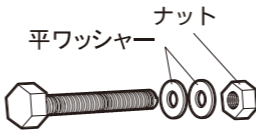
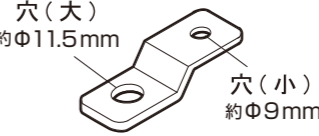
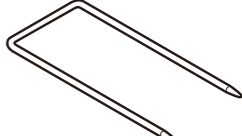

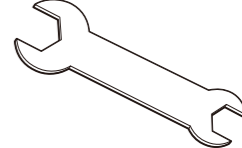
品質表示

品番：SSF250
 サイズ：約 W315 ~ 2500 × D310 × H1040 mm
 重量：約 5.4 kg
 材質：アルミニウム、スチール、ポリエステル塗装



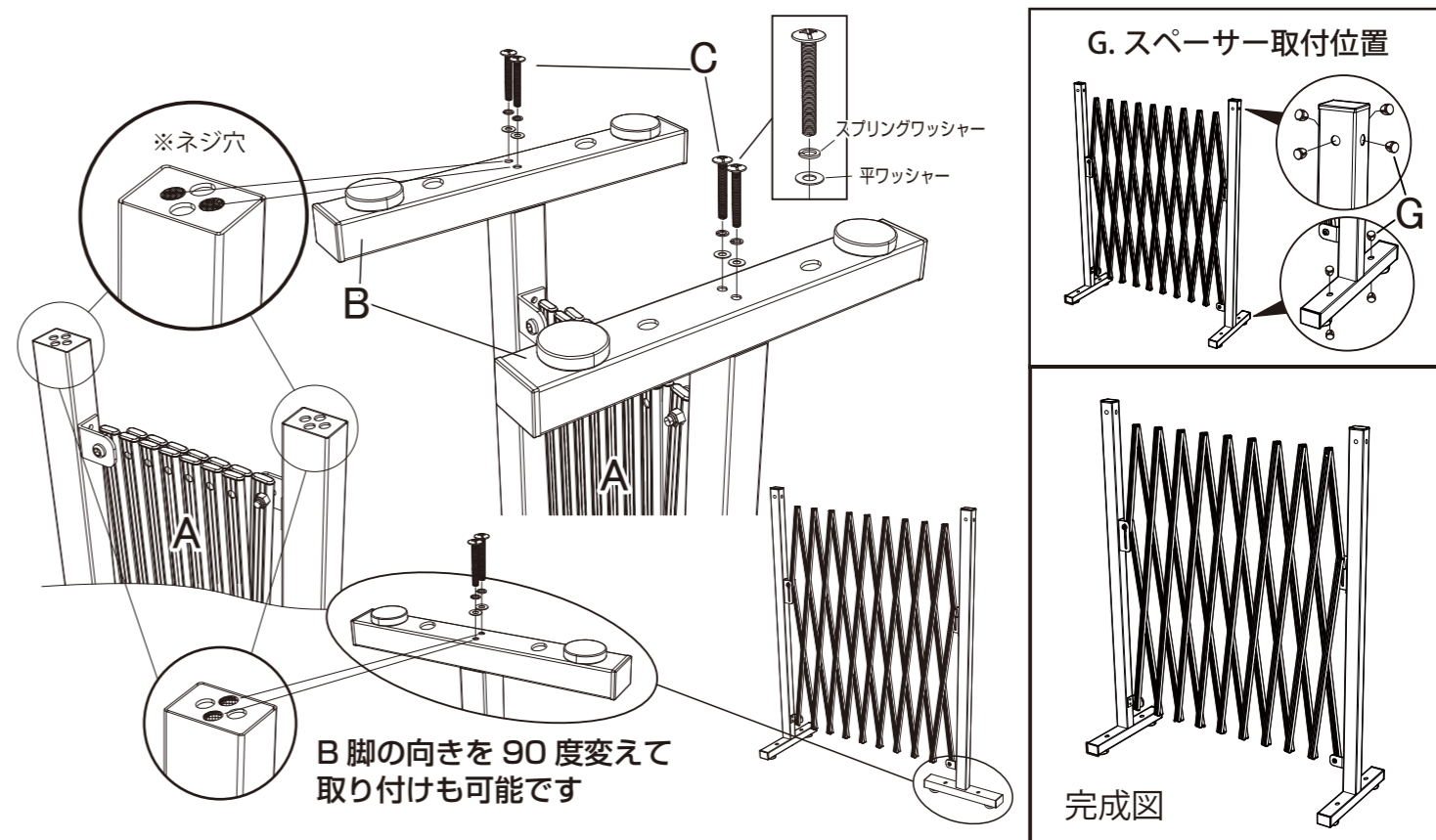
※組立の際、床や本体に傷がつかないように、毛布などを敷いて作業することをおすすめ致します。
 ※プラスドライバーと手袋をご用意ください。
 ※電動ドライバーやインパクトドライバーは使用しないでください。
 ※組立や伸縮等稼働させる際は必ず柱部分を持って、指挟みに注意しながら行ってください。

部品・部材一覧

 <p>A. フェンス本体 × 1</p>	 <p>B. 脚(アジャスター付き) × 2</p>	 <p>C. ボルトセット × 4</p>
 <p>F. 連結ボルトセット × 1</p>	 <p>D. 固定金具 × 2</p>	 <p>E. コの字杭 × 2</p>
 <p>G. スパサー × 18 (予備2含む)</p>	 <p>H. スパナ × 2</p>	

組立方法

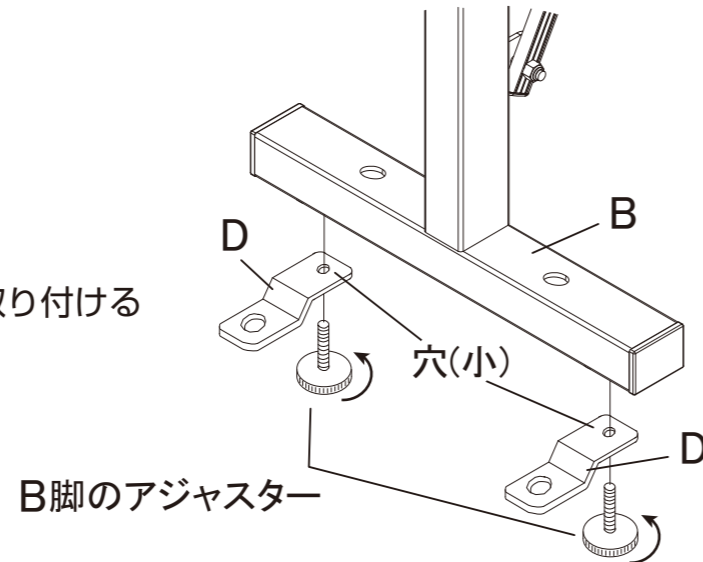
A.フェンス本体をさかさまにして左右の支柱にB.脚 各1本をアジャスターが付いている面を上にし
 C.ボルトセット各2セットで取り付け、G.スパサーを下の図 取り付け位置に取り付けたら完成です。



地面へ固定する場合

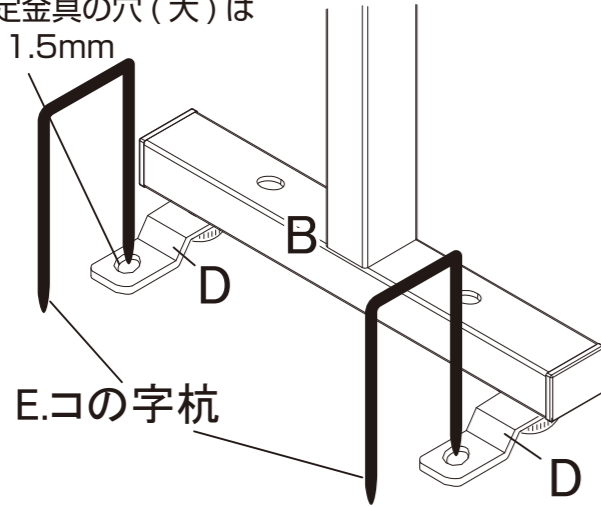
金具の取付け

B. 脚のアジャスターを一度取り外し、
D. 固定金具の穴(小)に通して再度取り付ける

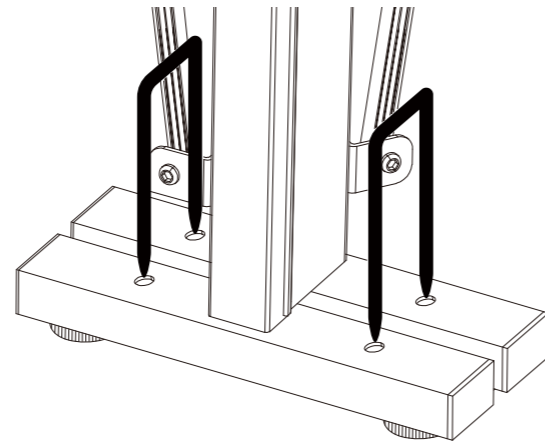


地面が土の場合

D. 固定金具の穴(大)は
約Φ11.5mm

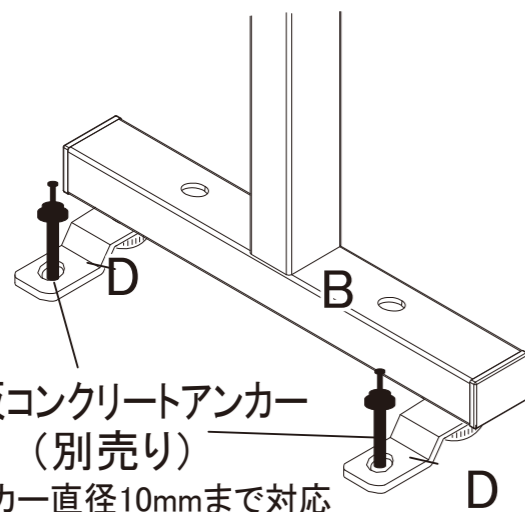


連結時の固定

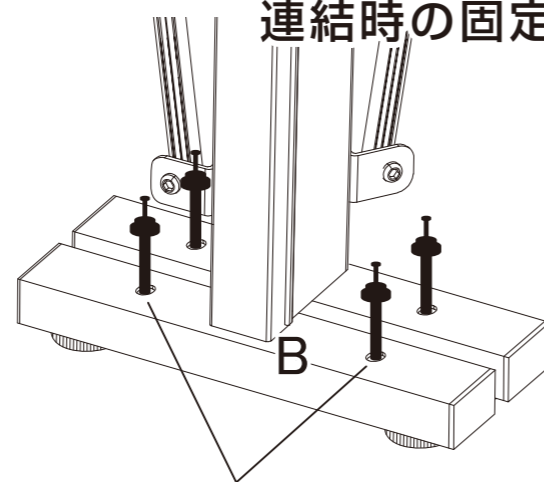


地面がコンクリートの場合

市販コンクリートアンカー
(別売り)
※アンカー直径10mmまで対応

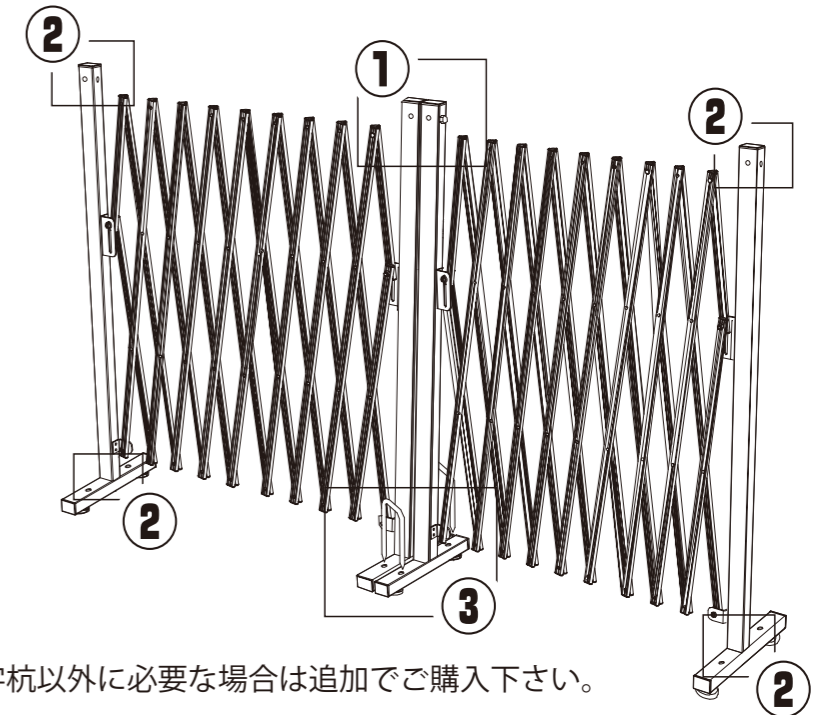
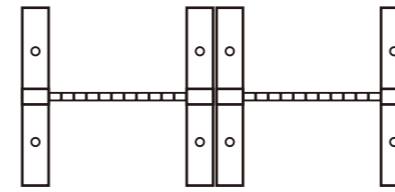


連結時の固定



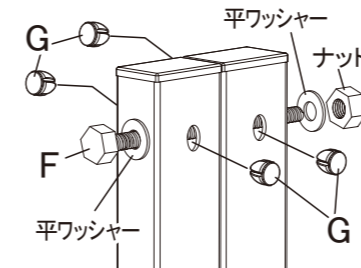
B. 脚の穴の直径は約8.8mmです。
市販のコンクリートアンカーはΦ8mm以下の
ものを使用してください

水平連結

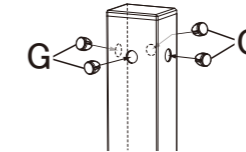


※地面に固定する際に付属のコの字杭以外に必要な場合は追加でご購入下さい。

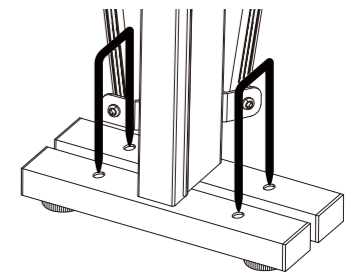
① F. 連結ボルトセットをH. スパナ
2本を使って連結し穴部を
G. スペーサーで閉じる



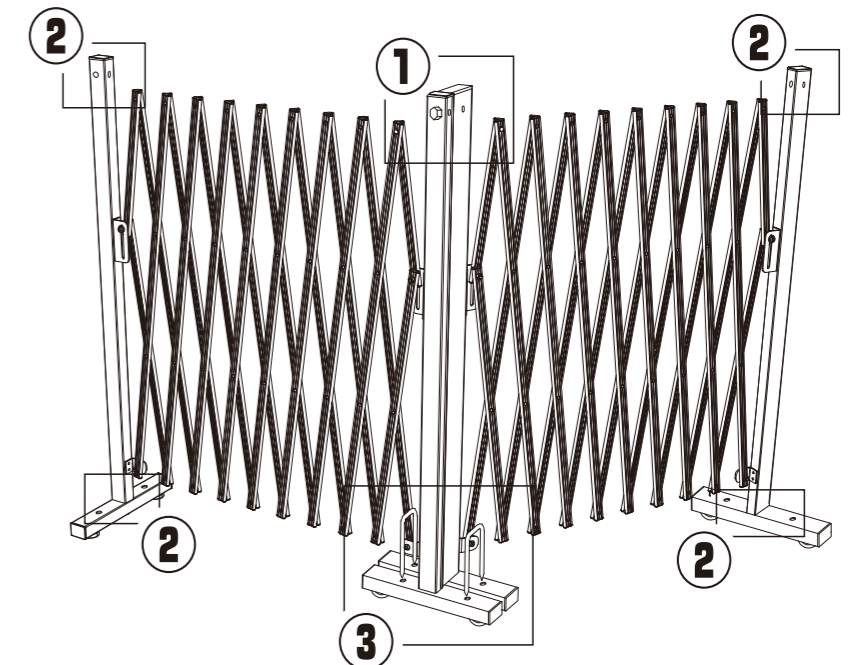
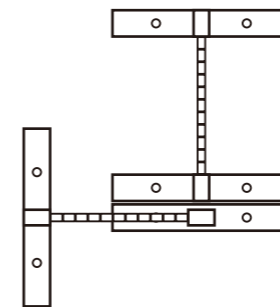
② 不要な穴を G. スペーサー
で閉じる



③ E. コの字杭や市販のコンク
リートアンカー等で固定
する



直角連結



※地面に固定する際に付属のコの字杭以外に必要な場合は追加でご購入下さい。