

折りたたみショッピングカート

型番：OSPC24 組立・取扱説明書

この度は、お買い上げいただき誠にありがとうございます。
ご使用になる前に必ずこの取扱説明書をよくお読みになり正しくお使い下さい。
また、本書はご使用の際にいつでもご覧になれるよう大切に保管してください。
※製品の仕様は予告なく変更することがございます。

取り扱い説明書は適宜更新しております。
最新版を弊社 HP からダウンロードしていただけます。
定期的にご確認をお願いします。

https://onemode.co.jp/?page_id=411

**⚠️ ご注意**

本書は製品を安全にお使いいただくために必要な注意事項や正しい使用方法が記載されています。必ずお読み下さい。

製品の特徴・使用目的

この製品は買い物などの際、荷物を入れて運ぶためのものです。
手すりにつかまらなければ歩行出来ない方、介助者がいなければ歩行できない方の使用には適しません。
歩行車の用途には使用しないでください。

- 使わないときはコンパクトに折りたたみ場所を取りません。
- 付属のメッシュバスケットは取外しでき折りたたむこともできます。
- サッとたためてサッと広げられます。

品番	OSPC24
サイズ(約)	本体：W510 × D760 × H955mm (組み立て時) W510 × D250 × H550mm (折りたたみ時) メッシュバスケット：W340 × D515 × H240mm
重量(約)	5.5kg
材質	フレーム部：スチール、アルミニウム、PP 持ち手：ABS / ホイール：PP、EVA メッシュバスケット：ポリエステル / フック：ABS
耐荷重(約)	メッシュバスケット：20kg / アンダーバスケット：5kg / フック：3kg
生産国	中国

輸入元
ワンモード株式会社
〒331-0811 埼玉県さいたま市北区吉野町 1-342-30

ご購入後の製品についてのご質問等は、お買い上げの販売店へお問い合わせください。

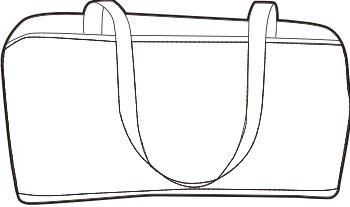
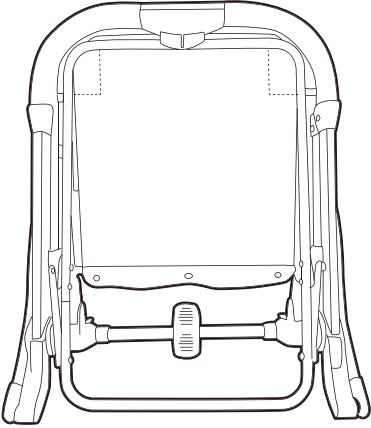
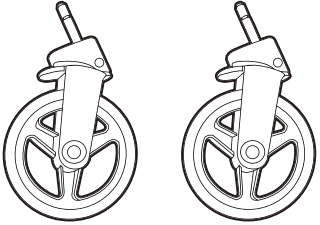

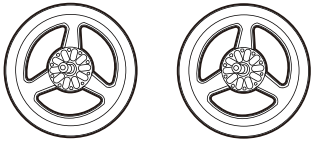


取扱説明書 部品袋

MADE IN CHINA

パーツリスト

商品がお手元に届きましたら、すぐに開封し、以下のパーツが揃っているかを必ずご確認ください。万が一、不足や不備があった場合はお買い求めのお店までご連絡下さい。

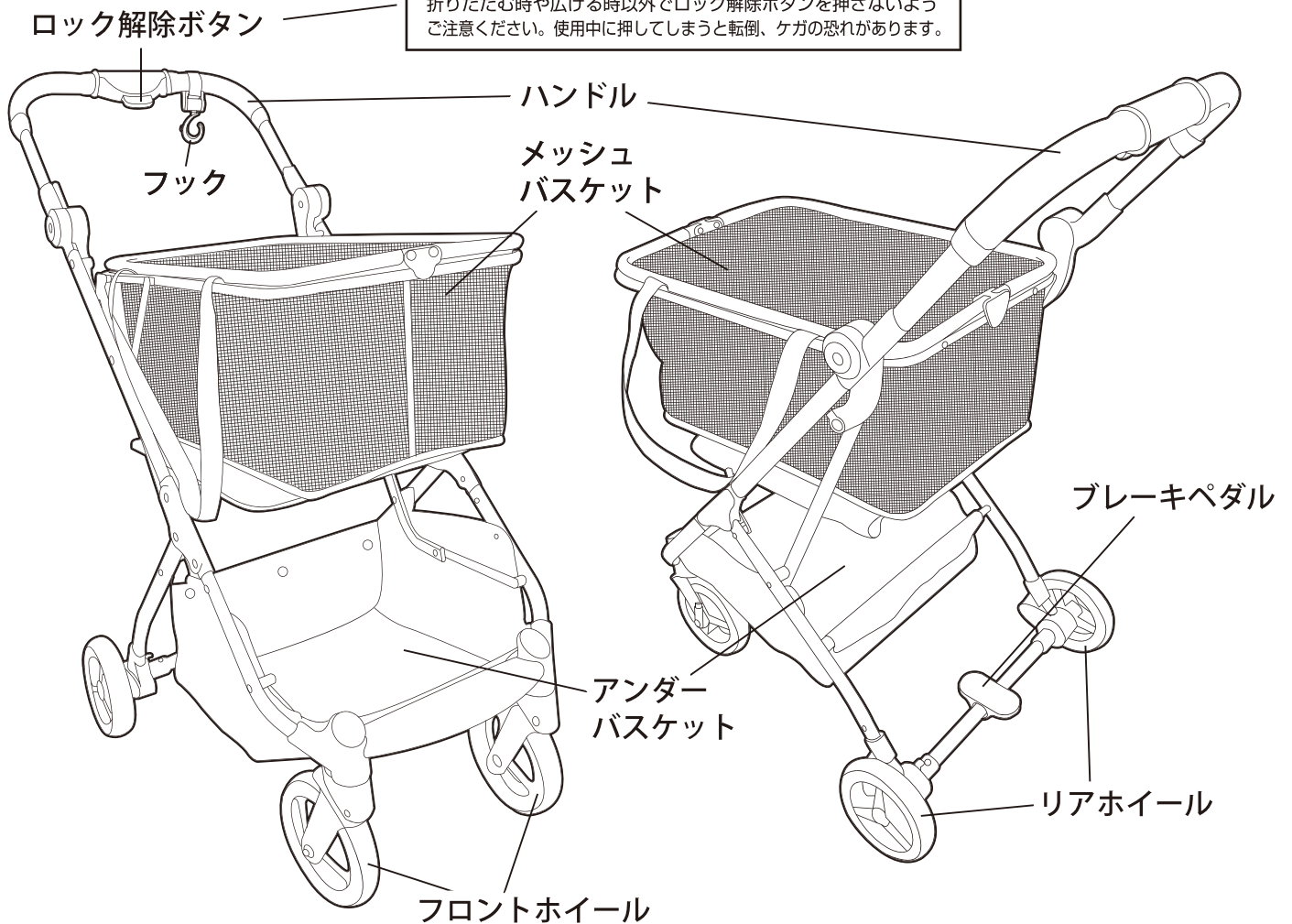
 <p>A. メッシュバスケット ×1</p>	 <p>B. 本体 ×1</p>	 <p>C. フロントホイール ×2</p>
 <p>E. フック ×1</p>		 <p>D. リアホイール ×2</p>

各部名称

この取扱説明書は、イラストと実車が一部異なる場合がございます。

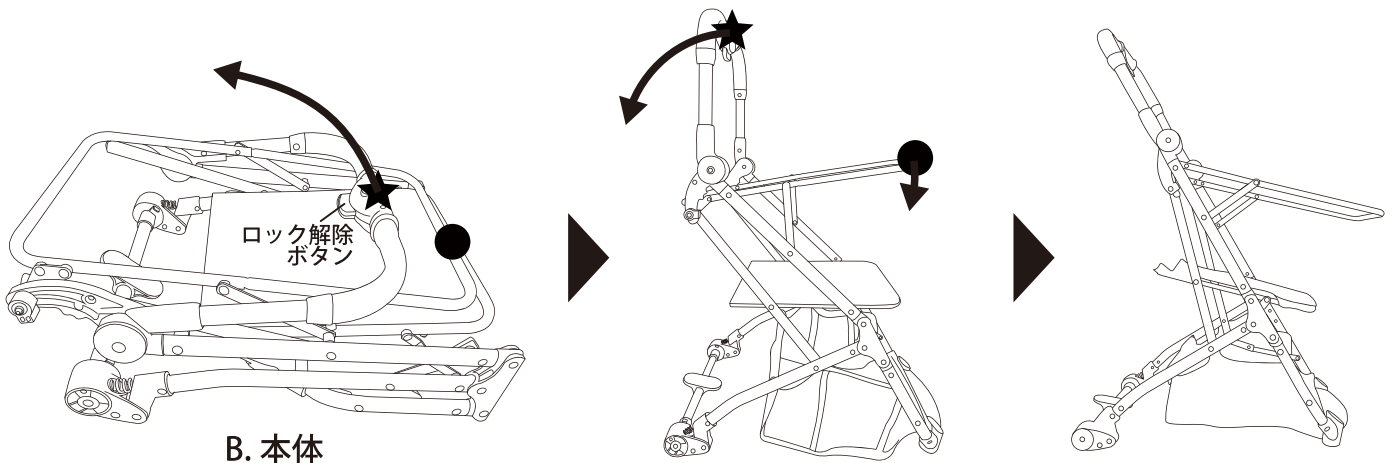
⚠ 注意

折りたたむ時や広げる時以外でロック解除ボタンを押さないよう
ご注意ください。使用中に押ししまうと転倒、ケガの恐れがあります。

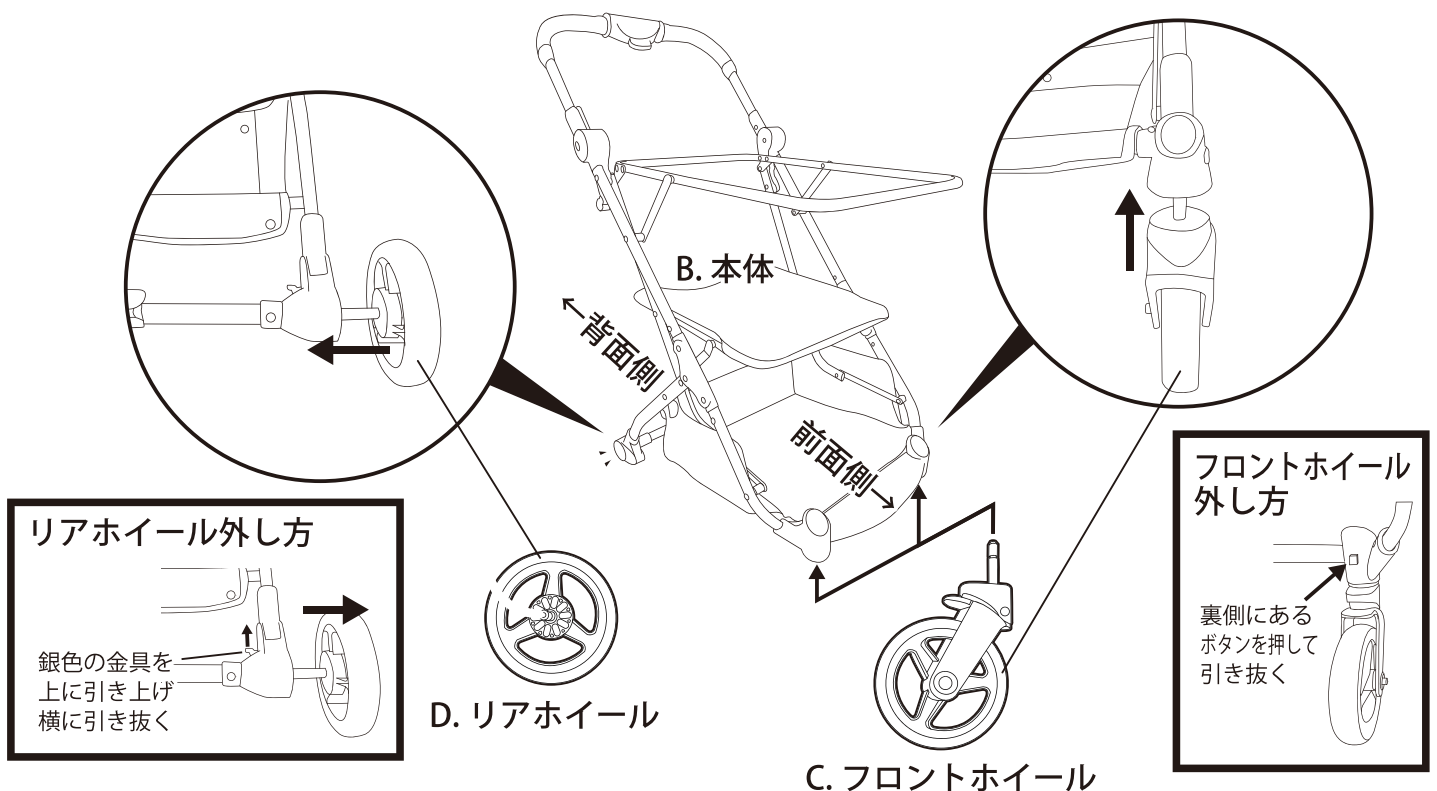


組立方法

- 1 B. 本体 のハンドル部分を上にして下の図のように置く
●を押さえながら★部分ロック解除ボタンを押し、矢印の方向へ引き上げる。少し持ち上げるようにしながら、★と●を矢印の方向へ広げる。

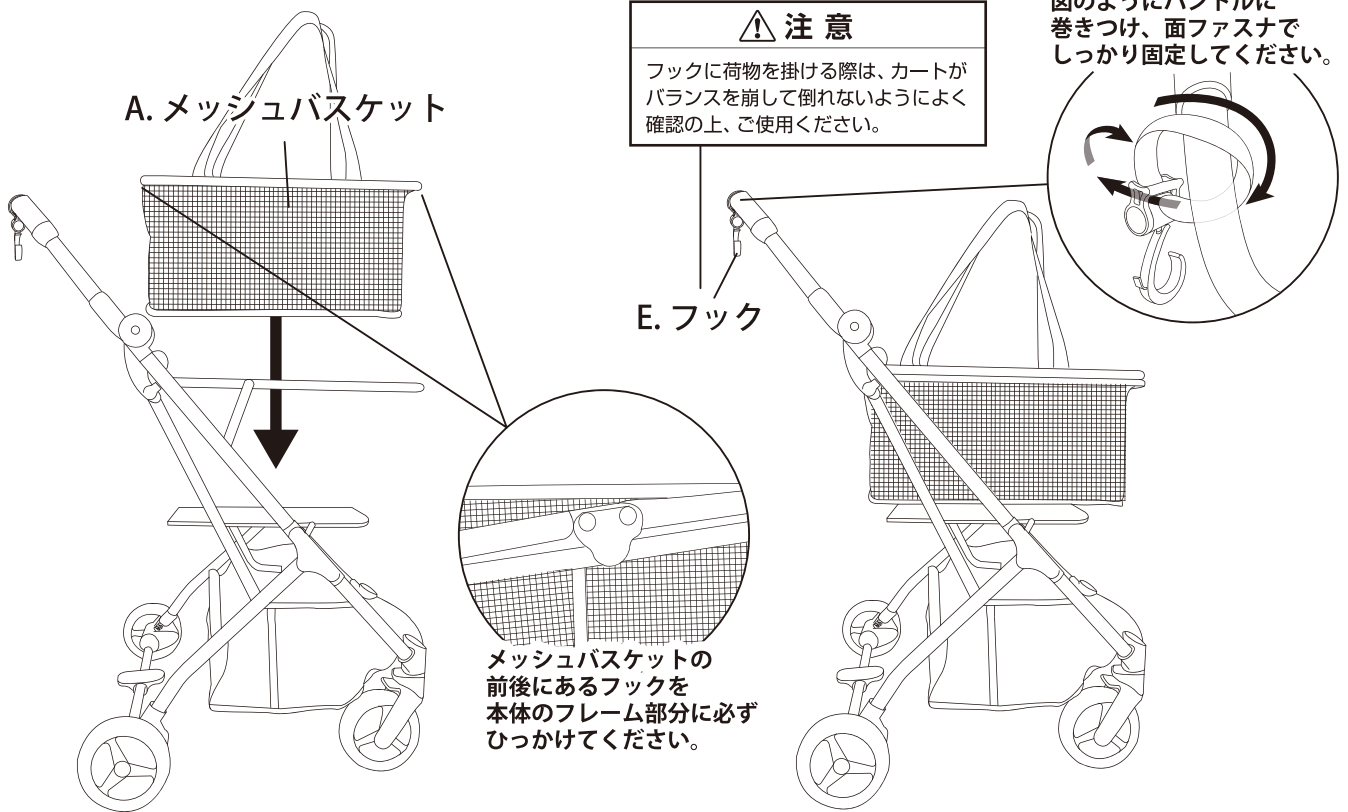


- 2 前面側左右に C. フロントホイールを下から差し込み、カチッとなるまでしっかりと押し込む。
背面側左右に D. リアホイールを横から差し込み、カチッとなるまでしっかりと押し込む。



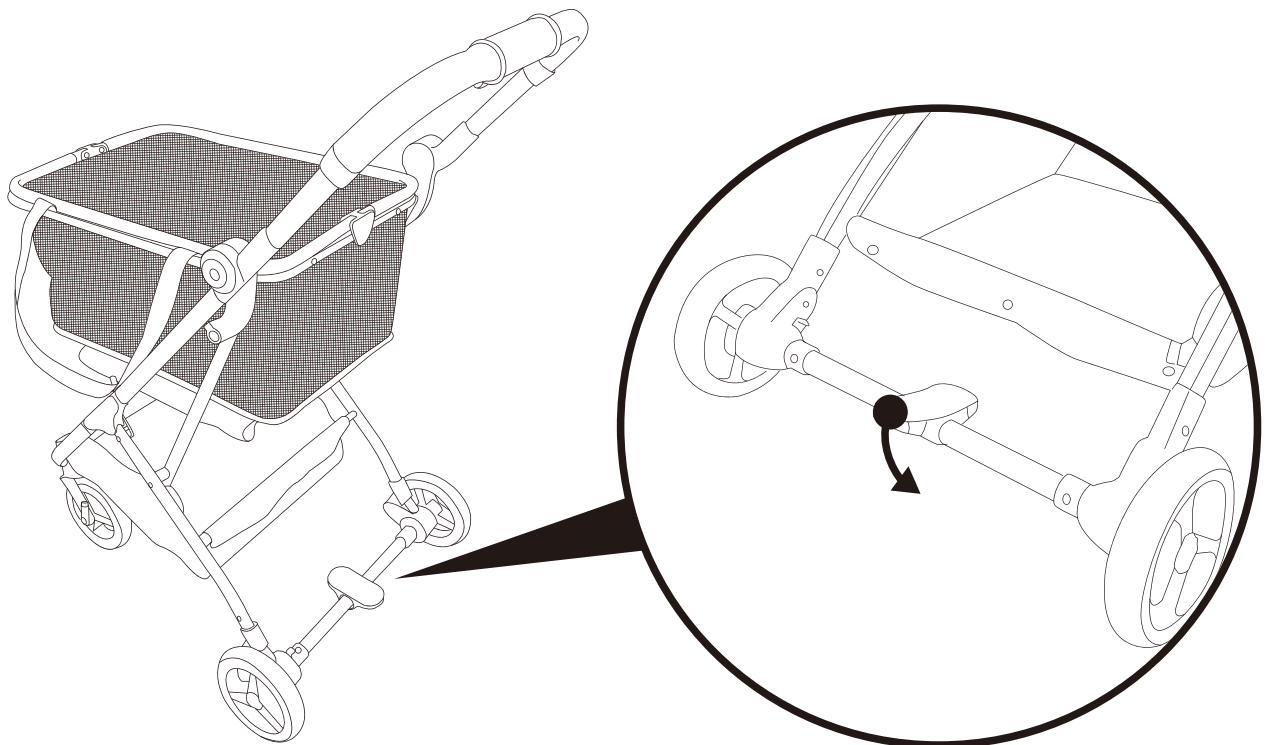
3

A. メッシュバスケットを本体にセットし、E. フックを取付けたら完成です



使用方法

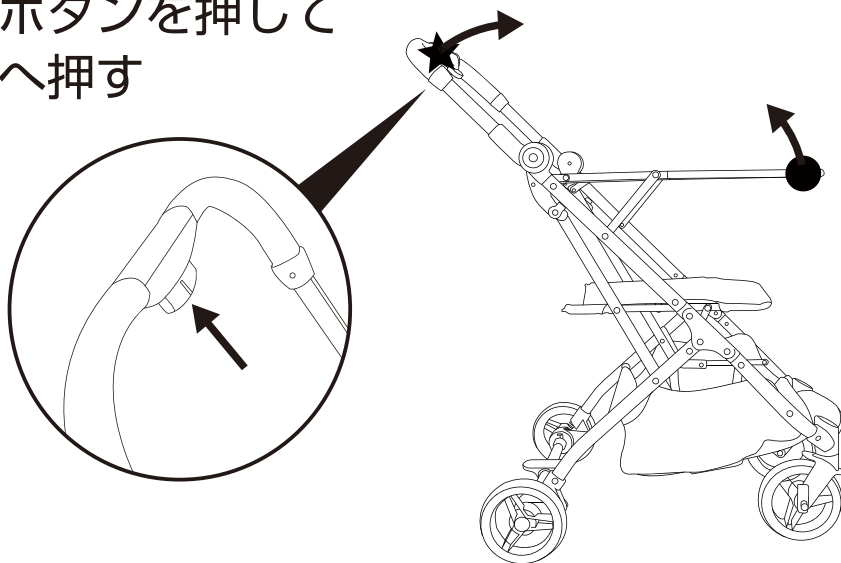
ショッピングカートから手を放す場合は必ずブレーキペダルを手前に踏み込みブレーキをかけて下さい。



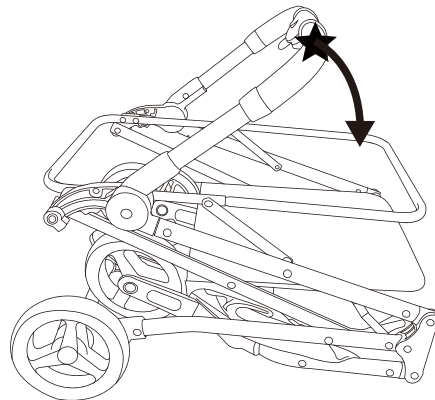
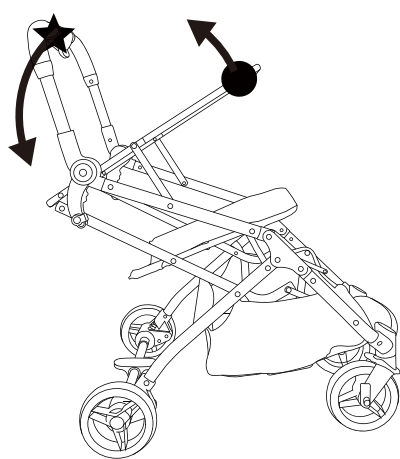
収納（折りたたみ）方法

ハンドルのロック解除ボタンを押して
★●部分を矢印の方向へ押す

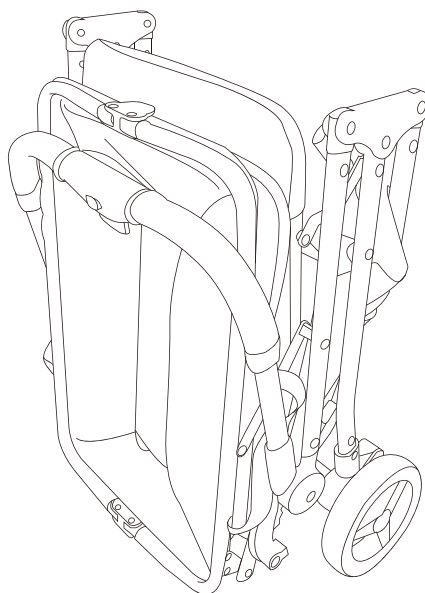
※メッシュバスケットを
セットしたままでも
折りたたみ可能です。



★の部分を下に下げながら●部分を★に近づけるように
矢印の方向へ押し右図のように寝かせて★部分を下に押す







自立もするので立てれば
よりコンパクトに収納可能です。



安全に関するご注意 ※ご使用になる前に必ずお読みください。

安全に関する重要な内容ですので、必ずお守りください。

表示マークの説明 ※正しい取扱いに関する必要事項をシンボルマークで表示しています。

 警告	取扱いを誤った場合、死亡または、重傷に至る可能性が想定される場合を示しています。
 注意	取扱いを誤った場合、負傷に至る可能性または、物的損害の発生が想定される場合を示しています。
 禁止	してはいけないことを示しています。
 必ず守る	必ずしなければならないことを示しています。

警告

※以下の注意点以外であっても、無理な使用はおやめください。事故の原因になります。

禁止

- メッシュバスケットやアンダーバスケット、本体にお子様やペットを乗せないでください。
- ハンドルに物をかけたり、過度の荷重をかけたりしないでください。バランスを崩し、転倒の恐れがあります。
- 本品を組み立てた状態で放置しないでください。プレーキペダルをかけていても、傾斜や荷物の重さで動きだしたり、転倒する恐れがあります。
- 路面の凍結時や風が強いときは使用しないでください。転倒の恐れがあります。
- エスカレーターでは使用しないでください。転倒などにより重大な事故の恐れがあります。
- 本品の積載重量制限はメッシュバスケット部 最大 20kg、アンダーバスケット部 最大 5kg、フック 最大 3kg です。積載重量制限を超えて荷物を載せないでください。転倒や破損の原因になります。
- 小さなお子様に使用させたり、遊ばせたりしないでください。
- 屋外に放置すると、サビなどにより製品が劣化します。保管は屋内でおこなってください。
- 本品を火気に近づけないでください。生地部が燃えたり、プラスチック等が変形したり、熱くなった金属部分でやけどをするなど危険です。
- 本品を改造・分解しないでください。強度や耐久性が劣化して危険です。また、事故の原因にもなりますので、絶対に改造・分解しないでください。本来の装着品を外してのご利用も改造の対象となります。
- 踏み切りを横断の際は、前輪をレールに対して直角にして通行してください。斜めの角度で進入するとレールの溝に車輪がはまって危険です。
- 傾斜地での使用は、予想外の方向に進むなど、大変危険です。必ず力のある方が手に持ち操作してください。

警告

禁止

- 段差の前では一旦停止して前輪を持ち上げて乗り越えてください。決して勢いをつけて乗り越えないでください。大変危険です。また、フレーム及び車輪等の損傷を受けます。
- 大きな段差のある場所・階段では使用しないでください。
- 雨ざらしにしたり、雨の日のご使用、ぬかるみ、水たまり等のある場所でのご使用はお控えください。サビ等により故障の原因になります。
- 可動部に指や手を挟まないようにしてください。ケガの原因となります。

必ず守る

- ご使用前にブレーキペダルが確実にかかり、ハンドルを軽く下に押ししても本品が折りたたまれないことを必ずご確認ください。
- 本品を使用する際は、折りたたみボタン付近を握らないでください。誤ってカートが折りたたまれ、破損や転倒の恐れがあります。
- ご使用前にネジ類の緩みや、タイヤの摩耗等の異常があった場合は、ご使用を中止してください。
- 荷物の積み下ろしをする際は、必ずブレーキペダルをかけてください。
- 溝や段差のある場所ではバランスを崩しやすいため、十分注意してください。

注意

禁止

- メッシュバスケットには、20kg 以上の荷物は入れないでください。
- 走行する際には片手で操作しないでください。傘をさしながら、また片手に荷物を持ちながらの片手操作ではバランスを崩す原因にもなります。両手で操作し、バランスを保ちながらゆっくりと歩行してください。
- 事故やサビ・破損の原因になりますので、下記のようなところに製品や部品を放置しないでください。
 - ・子供がいたずらをする恐れのある場所
 - ・路面に段差や凸凹のあるところ
 - ・海沿いの屋外（潮風の当たるところ）
 - ・直射日光の当たる場所（車内も含む）
 - ・ストーブなど火気を使用し高温になる場所
 - ・車道に近いところ
 - ・湿気の多いところ
 - ・雨風の当たるところ
 - ・暑い日や寒い日の戸外
 - ・坂道

必ず守る

- 回転している前輪・後輪に指等を差し込まないように注意してください。
- 次のような場所・状況でのご使用は危険です。使用をお避けください。
 - ・エスカレーター・階段・ぬかるみ・交通量の多い道路・踏み切り
 - ・防止柵のない側溝や路肩付近など・凹凸の激しい道・夜間、雨や雪、風の強い日
 - ・凍結路・深い砂利道や砂道・その他危険が予想される場所
- 夜間、雨降りは通行者や車から発見しにくくなります。充分にご注意ください。
- 歩行時や段差を乗り越えるときには、車輪が真っ直ぐになっていることを確認してから走行してください。斜めに進入したり、車輪が斜めになった状態で使用すると段差を乗り越えられなくなったり、車輪の破損や車輪からタイヤが外れる原因になったり、事故の原因となる恐れがあり大変危険です。
- フックの耐荷重は 3kg です。荷物を掛ける際はカートが倒れないか確認の上ご使用ください。

保証規定

弊社の定める保証とは、保証期間内に正常な使用状態において故障が生じた場合に限り、交換を行うことをお約束するものです。

1. 取扱説明書、本体貼付ラベル等の注意書きに従った正常な使用状態で、お買い上げ日より1年以内に故障した場合は交換いたします。(下記記載の消耗部品は含みません。)
2. 無償保証期間内でも次の場合には保証適用除外となります。
 - イ) ご使用による消耗および取扱不注意による破損
 - 例) タイヤの磨耗および破損、カゴ、ブレーキペダルの破損等
 - ロ) 地震、台風、水害などの天災および事故、火災による焼失・破損
 - ハ) お取扱の不注意、操作未熟ならびに故意または過失など誤って使用されたことによる破損
 - ニ) 保全上の不備および改造等による破損
 - ホ) 一般的に手押し車が走行しない場所、または特殊な状態での使用による破損
 - ヘ) 製品本来の使用目的にそぐわない使用による故障および破損
 - ト) 日本国外でご使用の場合
 - チ) 保証書の提示がない場合

■消耗部品 ※部品販売はしておりません。

・車輪 ・メッシュバスケット ・アンダーバスケット ・フック
3. 保証書は再発行いたしませんので紛失しないよう大切に保管してください。
4. 保証書にご記入頂いた個人情報、保証期間内のサービス活動及びその後の安全点検の為に記載内容を利用させて頂く場合がございますので、ご了承ください。

製品保証書

本保証書はお買い上げの販売店の購入明細書(納品書等)といっしょに保管してください。